

بِسْمِ اللَّهِ الرَّحْمَنِ الرَّحِيمِ

هو الجمیل

وَإِلَيْهِ، وَاحْتَجُّنِي عَنِ السَّرَفِ وَالْإِزْدِيَادِ،
وَقَوِّمْنِي بِالْبَدْلِ وَالْأَقْتِصَادِ،
وَعَلِّمْنِي حُسْنَ التَّقْدِيرِ،
وَاقْبِضْنِي بِلُطْفِكَ عَنِ التَّبْدِيرِ،
وَاجْرٍ مِنْ أَسْبَابِ الْحَلَالِ أَرْزَاقِي،
وَوَجِّهْ فِي أَبْوَابِ الْبِرِّ انْفَاقِي ..

خدایا ، مرا از اسراف و زیاده خواهی باز دار ،
و به بخشش و انتخاب میانه روی سامان ده ،
و اندازه نگاه داشتن نیکو را به من بیاموز ،
و مرا به لطف خود از ولخرجی حفظ کن ،
و روزیم را از راههای حلال روانه ساز ،
و خرج کردن مالم را متوجه برنامه های خیر فرما ..

صحیفه
سجادیه

جزئیات

عایق کاری حرارتی در ساختمان

تهیه شده در:
شرکت بهینه‌سازی مصرف سوخت



شرکت ملی نفت ایران
شرکت بهینه‌سازی مصرف سوخت
www.ifco.ir

فرهنگ‌سازی و ارتباطات: ۸۸۶۰۴۷۹۳ نمابر ۸۸۶۰۴۹۶۴
همه حقوق چاپ و نشر برای شرکت بهینه‌سازی مصرف سوخت محفوظ است.

عنوان و نام پدیدآور	: جزئیات عایق کاری حرارتی در ساختمان/تهیه شده در شرکت بهینه سازی مصرف سوخت.
مشخصات نشر	: تهران: کلید آموزش، ۱۳۸۷.
مشخصات ظاهری	: ۱۵۲ ص: مصور.
شابک	: 978-964-2553-63-1
وضعیت فهرست نویسی	: فیپا
موضوع	: عایق ها و عایق سازی حرارتی.
موضوع	: ساختمان سازی -- ذخیره انرژی.
موضوع	: انرژی -- مصرف -- مدیریت.
موضوع	: عایق ها و عایق سازی حرارتی -- آئین نامه ها.
شناسه افزوده	: شرکت ملی نفت ایران. شرکت بهینه سازی مصرف سوخت.
رده بندی کنگره	: TH۱۷۱۵/ج ۴ ۱۳۸۷
رده بندی دیویی	: ۶۹۳/۸۳۲
شماره کتابشناسی ملی	: ۱۲۱۱۶۴۲

جزئیات عایق کاری حرارتی در ساختمان

گردآوری: شرکت بهینه سازی مصرف سوخت

به سفارش	شرکت بهینه سازی مصرف سوخت
ناشر	انتشارات کلید آموزش
شمارگان	۳۰۰۰ جلد
نوبت چاپ	اول - پاییز ۱۳۸۷

شابک : ISBN

۹۷۸-۹۶۴-۲۵۵۳-۶۳-۱

978-964-2553-63-1

فهرست مطالب

مقدمه شرکت بهینه‌سازی مصرف سوخت.....	۱۱
پیش‌گفتار.....	۱۳
دستورالعمل اجرایی در مورد جگونگی بهینه‌سازی و صرفه‌جویی فرآورده‌های نفتی در ساختمان	۱۵
هدف از این دستورالعمل	۱۵
اقدامات بهینه‌سازی در معماری ساختمان‌های نوساز.....	۱۷
۱- پنجره و درها.....	۱۹
۲- جلوگیری از ایجاد شدن ترک و درز در ساختمان	۱۹
۳- دیوارها	۲۰
۴- سقف نهایی و سقف پیلوت	۲۰
۵- کف	۲۱
۶- اقدامات مکمل	۲۱
۷- اقدامات بهینه‌سازی در طراحی تاسیسات ساختمان‌های نوساز.....	۲۲
جزئیات پیشنهادی جهت اجرای عایق‌کاری حرارتی در ساختمان‌ها.....	۲۵
عایق‌کاری	۲۷
۱- عایق‌کاری حرارتی دیوار.....	۲۷
۲- عایق‌کاری حرارتی از داخل: (روش دوم)	۲۹
۳- عایق‌کاری پشت‌بام.....	۳۶
روش‌های متداول برای عایق‌کاری حرارتی بام تخت.....	۳۷
بام تخت با عایق داخلی روی سقف کاذب.....	۳۸
عایق‌کاری حرارتی بام تخت از خارج	۳۹
بازشوها	۴۰

۴۱	روش‌های متداول جهت عایق‌کاری حرارتی بازشوها
۴۱	۵- عایق‌کاری حرارتی بازشوهای شفاف
۴۳	۶- کف‌ها
۴۳	نکاتی که در طراحی باید رعایت گردد
۴۴	روش‌های متداول عایق‌کاری حرارتی کف
۴۶	۷- سقف‌های شیب‌دار
۵۱	بلوک‌های از جنس استایرن (یونولیت)
۵۳	پیوست ۱
۵۴	جزئیات اجرایی پیشنهادی عایق‌کاری در ایران
۵۵	جزئیات نصب عایق زیر کف‌سازی داخلی
۵۶	جزئیات نصب عایق در زیر شیب پله‌های خارجی
۵۷	جزئیات نصب عایق مابین دیوار آجری و سنگ پلاک خارجی
۵۸	جزئیات نصب عایق در تقاطع قاب پنجره با دیوار
۵۹	جزئیات نصب عایق مابین کاشی‌کاری داخلی و دیوار آجری ۱۵ سانت خارجی
۶۰	جزئیات نصب عایق مابین پانل گچی پیش‌ساخته و تخته‌کوبی داخلی
۶۱	جزئیات نصب عایق مابین دو دیوار آجری
۶۲	جزئیات نصب عایق مابین دیوار آجری خارجی و ورق پیش‌ساخته گچی داخلی
۶۳	جزئیات نصب عایق در کف پنجره سنگی
۶۴	جزئیات نصب عایق مابین دیوار بتنی خارجی و دیوار آجری داخلی
۶۵	جزئیات نصب عایق مابین پانل گچی و ورق ایرانیت پوششی از خارج
۶۶	جزئیات نصب عایق در محدوده دست‌انداز پشت‌بام
۶۷	جزئیات نصب عایق زیر سقف نهایی
۶۸	جزئیات نصب عایق در تقاطع دیوار خارجی با سقف میانی
۶۹	پیوست ۲: توضیح اصطلاحات
۷۱	پرایمر CP-100
۷۲	ماستیک MS-101
۷۳	ماستیک پوشش CM-200
۷۴	ماستیک پوشش CM-201
۷۴	ماستیک پوشش CM-202

- انواع عایق‌های پشم سنگ و علامت اختصاری آنها بدون روکش = DW1 ۷۶
- با روکش کاغذ کرافت = DW2 ۷۶
- با روکش فویل آلومینیوم غیر مسلح = DW3 ۷۶
- با روکش فویل آلومینیوم مسلح = DW4 ۷۶
- عایق پشم سنگ پانل ۷۶
- پشم سنگ با روکش توری = WM ۷۷
- عایق‌بندی دیوار یک جداره (۱) ۷۸
- عایق‌بندی دیوار یک جداره (۲) ۷۹
- عایق‌بندی دیوار یک جداره (۳) ۸۰
- عایق‌بندی دیوار یک جداره (۴) ۸۱
- عایق‌بندی دیوار یک جداره (۵) ۸۲
- عایق‌بندی دیوار یک جداره (۶) ۸۳
- عایق‌بندی دیوار یک جداره با پوشش خارجی سستی (۱) ۸۴
- عایق‌بندی دیوار یک جداره با پوشش خارجی سستی (۲) ۸۵
- عایق‌بندی دیوار دو جداره (۱) ۸۶
- عایق‌بندی دیوار دو جداره (۲) ۸۷
- عایق‌بندی دیوار دو جداره (۳) ۸۸
- عایق‌بندی کف سبک ۸۹
- عایق‌بندی کف سنگین ۹۰
- عایق‌بندی کف (۱) ۹۱
- عایق‌بندی کف (۲) ۹۲
- عایق‌بندی کف (۳) ۹۳
- عایق‌بندی کف (۴) ۹۴
- عایق‌بندی کف (۵) ۹۵
- عایق‌بندی کف (۶) ۹۶
- عایق‌بندی کف (۷) ۹۷
- عایق‌بندی کف (۸) ۹۸
- عایق‌بندی سقف صاف (بام) (۱) ۹۹

- ۱۰۰ عایق‌بندی سقف صاف (بام) (۲)
- ۱۰۱ عایق‌بندی سقف شیب‌دار سبک (۱)
- ۱۰۲ عایق‌بندی سقف شیب‌دار سبک (۲)
- ۱۰۳ عایق‌بندی سقف شیب‌دار سبک (۳)
- ۱۰۴ عایق‌بندی سقف شیب‌دار سبک (۴)
- ۱۰۵ عایق‌بندی سقف شیب‌دار سبک (۵)
- ۱۰۶ عایق‌بندی سقف شیب‌دار سنگین (۱)
- ۱۰۷ عایق‌بندی سقف شیب‌دار سنگین (۲)
- ۱۰۸ عایق‌بندی سقف شیب‌دار سنگین (۳)
- ۱۰۹ عایق‌بندی سقف شیب‌دار سنگین (۴)
- ۱۱۰ طریقه نصب عایق پشم سنگ (۱)
- ۱۱۱ عایق‌بندی کانال‌های تاسیساتی (۲)
- ۱۱۲ عایق‌بندی لوله‌های تاسیساتی (۲)
- ۱۱۳ عایق‌بندی لوله‌های تاسیساتی (۳)
- ۱۱۴ جزئیات اجرایی نصب عایق پشم شیشه (ایزوران قطعه‌ای) در سطوح مختلف
- ۱۲۲ مسکونی
- جزئیات اجرایی نصب عایق پشم شیشه (ایزوکانال) با دانسیته‌های مختلف جهت پوشش روی
- ۱۲۵ کانال‌ها و مجراها
- ۱۳۰ جزئیات اجرایی نصب عایق پشم شیشه (ایزوران قطعه‌ای) بر روی بام‌ها
- ۱۳۳ جزئیات اجرایی نصب عایق پشم شیشه (ایزوران رولی) در سطوح مختلف
- ۱۴۳ جزئیات اجرایی عایق حرارتی پشم شیشه روی صفحات پیش‌ساخته
- ۱۴۶ جزئیات اجرایی نصب عایق پشم شیشه (ایزوران) در سازه‌های فولادی
- ۱۴۸ جزئیات اجرایی سقف کاذب با پانل‌های ایزوآکوستیک پشم شیشه
- ۱۴۹ جزئیات اجرایی نصب عایق پیش‌ساخته پشم شیشه برای عایق‌کاری لوله‌ها

مقدمه شرکت بهینه‌سازی مصرف سوخت

سازی برای ارتقاء سطح آگاهی متخصصان از فناوری‌ها و روش‌های بهینه‌سازی مصرف انرژی تدوین و منتشر شده است.

و فرهنگی جمهوری اسلامی ایران به منور اعمال صرفه‌جویی و منطقی کردن مصرف انرژی، حفاظت از محیط زیست، همچنین اجرای اقدامات مرتبط با بهره‌برداری کارآمد و بهینه از نوع حامل‌های انرژی، در سال ۱۳۷۹ توسط وزارت نفت جمهوری اسلامی ایران تأسیس گردید.

بطور کلی فعالیت شرکت بهینه‌سازی مصرف سوخت بر مطالعه، پژوهش، بستر سازی، ممیزی و تدوین استانداردهای مصرف انرژی و انجام اقدامات لازم برای بهینه‌سازی مصرف سوخت در تمامی فعالیت‌هایی که بنحوی در فرآیند تولید و یا بعنوان مصرف‌کننده نهایی، سوخت مصرف می‌نماید، متمرکز می‌باشد.

در همین ارتباط، این شرکت انتشار فعالیت‌ها، یافته‌های پژوهشی، مطالعات و گزارشات علمی در زمینه بهینه‌سازی انرژی در بخش‌های صنعت، ساختمان و حمل و نقل را از رسالت‌های مهم خود قلمداد نموده و تاکنون نیز با نشر دهها عنوان کتاب، سعی در گسترش فرهنگ تفکر، دانایی محوری و رویکرد کاوشگری و پژوهش با هدف توسعه دانش بهینه‌سازی انرژی در کشور نموده است.

کتاب حاضر از سری کتاب‌هایی است که بصورت تخصصی در مدیریت محترم بخش ساختمان و مسکن و به همت واحد انتشارات روابط عمومی و فرهنگ شرکت بهینه‌سازی مصرف سوخت در راستای سیاست‌های استراتژیک کشور در بخش انرژی و بر اساس ماده ۱۲۱ قانون برنامه سوم توسعه اقتصادی، اجتماعی

شرکت بهینه‌سازی مصرف سوخت

روابط عمومی و فرهنگ سازی

پاییز ۱۳۸۷

هدف اصلی بخش تحقیقات، توسعه، اصلاح، جمع آوری و تبادل اطلاعات در زمینه بهره‌وری انرژی با گروه‌های مختلف جامعه می‌باشد. اعلام نتایج و انتشار فعالیت‌ها، حلقه ارتباطی بین تحقیقات، توسعه و بازار مصرف می‌باشد. این نتایج نشان می‌دهد که فناوری‌های بهبود انرژی علاوه بر اینکه افزایش رفاه نسبی و شرایط آسایش مناسبتری را فراهم می‌کنند، به دلیل صرفه جویی در هزینه‌های انرژی مصرفی، اقتصادی نیز می‌باشند. در نهایت ارائه نتایج به شکل کتاب و بروشور مصرف‌کنندگان را به استفاده از فناوری‌های بهبود انرژی در سطح کلان تشویق و دلگرم می‌کند. کتاب حاضر از سری کتاب‌هایی است که به صورت تخصصی در بخش ساختمان و مسکن و به همت واحد فرهنگ‌سازی و ارتباطات به ویژه سرکار خانم فاطمه علوی کارشناس نشر و چاپ شرکت بهینه‌سازی برای ارتقاء سطح آگاهی متخصصان از فناوری‌ها و روش‌های بهینه‌سازی مصرف انرژی منتشر شده است.

سید حسین طاهری

مدیریت فرهنگ‌سازی و ارتباطات

پیش‌گفتار

بخش ساختمان و مسکن سازمان بهینه‌سازی مصرف سوخت کشور به منظور راهنمایی درباره چگونگی عایق‌کاری حرارتی ساختمان‌ها براساس مبحث ۱۹ مقررات ملی ساختمان مبادرت به تهیه این جزئیات نموده است.

این جزوه دارای سه بخش است که در بخش اول راهکارهای کلی جهت بهینه‌سازی در بخش ساختمان عنوان و در بخش دوم، جزئیات نصب عایق به صورت شماتیک همراه با مشخصات فنی لازم برای مصالح عایق حرارتی مشخص شده است و در بخش سوم دو سری جزئیات اجرایی فاز ۲ آورده شده است. در این بخش از جزئیات اجرایی تهیه شده توسط شرکت‌های پشم سنگ ایران و پشم شیشه ایران که در دسترس بوده استفاده گردیده است. استفاده از جزئیات فوق به معنی تایید آن‌ها و یا نفی دیگر عایق‌های حرارتی نمی‌باشد. هرگونه توضیحات فنی و اجرایی در جزئیات از مسئولیت‌های شرکت‌های یاد شده می‌باشد. هدف از این کار تشویق تولیدکنندگان سایر عایق‌های حرارتی استاندارد به تهیه جزئیات اجرایی مناسب براساس خواص فیزیکی عایق موردنظر می‌باشد.

این جزئیات فقط به منظور راهنمایی بوده و برای هر طرحی نیاز است که مهندسین طراح، جزئیات مربوطه را به نحو صحیح و با توجه به موقعیت مربوط به ساختمان تهیه نمایند. این سازمان در جهت بهبود اجرایی جزئیات طرح‌ها، آماده پذیرش نظرات و پیشنهادات عملی مهندسین، سازمان‌ها و ارگان‌های مرتبط می‌باشد.

دستورالعمل اجرایی

در مورد چگونگی بهینه‌سازی و صرفه‌جویی فرآورده‌های نفتی در ساختمان

به علت ارزانی انرژی و پایین بودن نسبی سهم هزینه‌های انرژی به سایر هزینه‌ها در سبد هزینه خانوار، تاکنون در خصوص چگونگی مصرف انرژی در ساختمان و راه‌های کاهش مصرف آن اقدام اساسی انجام نشده است و مصرف بی‌رویه این فرآورده‌ها ضمن زیان اقتصادی، محیط زیست را در معرض خطر قرار داده است. لذا یافتن راهکارهایی برای صرفه‌جویی در مصرف انرژی در ساختمان‌های مسکونی، اداری و خدماتی از اهمیت ویژه‌ای برخوردار است.

هدف از این دستورالعمل

الف - ارائه راهکارهایی برای کاهش مصرف انرژی با پیشنهاد و تغییرات کلی در طراحی نقشه‌ها و کیفیت اجرا و مصالح به کار رفته در ساختمان‌های نمونه با در نظر گرفتن شرایط اقلیمی.

ب - ارائه راهکارهایی به منظور بهینه‌سازی مصرف انرژی با به کار بردن تمهیداتی در جهت بهبود شرایط و نحوه بهره‌برداری از تاسیسات تولید گرما و سرما و انتقال ساختمان‌ها که می‌توانند در مصرف انرژی و هزینه خانوار صرفه‌جویی نمایند.

می‌توان گفت که تا حدودی علم و آگاهی عمومی در زمینه نحوه استفاده صحیح از تاسیسات ساختمان در جامعه کم می‌باشد، مثلاً در تهران مصرف انرژی گرمایشی حدود 245 kwh/m^2 در سال می‌باشد. در حالی که در کشورهای پیشرفته این مصرف تا حدود $(110-120) \text{ kwh/m}^2$ کاهش یافته است.

بخش عمده‌ای از این اختلاف مصرف مربوط به اتلاف انرژی از بخش‌های مختلف ساختمان می‌باشد و با انجام اقدامات مبحث ۱۹ مقررات ملی ساختمان از بخش قابل توجهی از این اتلاف جلوگیری نمود.

اتلاف انرژی در بخش‌های مختلف ساختمان به صورت زیر می‌باشد:

محل‌های اتلاف	سقف (درصد)	دیوارها	پنجره‌ها	کف	منافذ هوا
میزان اتلاف (درصد)	۱۵-۵۲	۱۵-۲۵	۱۰-۳۰	۱۰-۲۰	۱۵-۲۵

مزایای حاصل از انجام اقدامات بهینه‌سازی برای ۲۰ سال آینده در کل کشور بر مبنای مبحث ۱۹ مقررات ملی ساختمان حدوداً معادل ۴۲ میلیارد دلار خواهد بود.

از آنجائی که بخش قابل توجهی از درآمد حاصل از فروش نفت صرف یارانه انرژی می‌شود لازم است که قسمتی از این بودجه به جای پشتیبانی از مصرف بی‌رویه، برای حمایت از پروژه‌های صرفه‌جویی در مصرف انرژی، به ویژه در ساختمان‌ها مورد استفاده قرار گیرد.

بدین جهت در دو بخش این حمایت قابل برنامه‌ریزی است:

۱- بخش تعمیرات


الف: اصلاح ساختار معماری ساختمان‌ها

ب: اصلاح تاسیسات ساختمان‌ها

۲- بخش نوسازی

الف: طراحی معماری

ب: طراحی سیستم‌های تاسیساتی



**اقدامات بهینه‌سازی در معماری
ساختمان‌های نوساز**

اقدامات بهینه‌سازی

در معماری ساختمان‌های نوساز

۱- پنجره و درها

مقادیر بالایی از انرژی از طریق پنجره و درهای غیر استاندارد تلف می‌شود، برای جلوگیری از این اتلاف انرژی که در نهایت صرفه‌جویی اقتصادی برای ساکنین را سبب می‌شود می‌توان روش‌های زیر را توصیه نمود:

الف: استفاده از قاب‌های یو. پی. وی. سی، چوبی یا آلومینیومی دو جداره استاندارد.

ب: استفاده از پنجره با شیشه‌های دو جداره.

ج: استفاده از شیشه‌های کنترل‌کننده نور عبوری مانند شیشه‌های رفلکتیو

(شیشه‌هایی که از ورود انرژی گرمایی به داخل ساختمان جلوگیری می‌کنند)

در مناطق گرمسیر و شیشه‌های LOW-E (شیشه‌هایی که اجازه ورود انرژی

گرمایی را به داخل داده و مانع خروج انرژی گرمایی می‌شوند) در مناطق

سردسیر و انواع شیشه‌های رنگی.

د: استفاده از درهای عایق حرارتی با لایه‌های فوم و یا درهای چوبی.

ه: کاهش سطح پنجره‌ها (کمتر از ۱۵ درصد زیربنا).

و: تعیین سایبان ثابت و متحرک مناسب در قسمت خارجی پنجره‌های شرقی،

غربی و جنوبی.

۲- جلوگیری از ایجاد شدن ترک و درز در ساختمان

ایجاد درز در ساختمان امری طبیعی است ولی باید آن‌ها را به حداقل رساند. به

دلیل این‌که از این درزها هوا عبور کرده؛ در زمستان هوای سرد و در تابستان هوای

گرم به داخل فضا می‌آید. روش‌های زیر برای این منظور پیشنهاد می‌گردد:

- ۲- الف: اتصال مناسب پنجره به دیوار و استفاده از روکوب برای پوشش درزها.
 ۲- ب: استفاده از پنجره‌های استاندارد که درزبندی شده‌اند و یا استفاده از نوارهای درزبندی و بتونه برای پنجره‌های معمولی.
 ۲- ج: استفاده از درهای استاندارد و یا استفاده از نوار درزبندی برای درهای ورودی.

۳- دیوارها

دیوارها در حدود پنجاه درصد از انرژی داخل ساختمان را هدر می‌دهند. در تابستان باعث گرم شدن فضای خانه، در زمستان باعث انتقال گرما به بیرون و در نتیجه سرد شدن محیط می‌گردند، در صورتی که توصیه‌های زیر را رعایت نماییم می‌توانیم این اتلاف انرژی را به حداقل برسانیم:

- ۳- الف: در صورت عدم دسترسی به عایق‌های حرارتی ضخامت دیوار بیرونی را حداقل سی و پنج سانتی‌متر در نظر بگیریم.
 ۳- ب: استفاده از سفال به جای آجرهای توپر.
 ۳- ج: استفاده از عایق‌های حرارتی از خارج دیوار (طبق شکل شماره ۶)؛ عایق کاری از داخل دیوار (طبق شکل‌های شماره ۱، ۲، ۳، ۴ و ۵).
 ۳- د: استفاده از پوشش‌های ضخیم عایق حرارتی حدود ۲ الی ۳ سانتی‌متر به عنوان روکار داخلی.

۴- سقف نهایی و سقف پیلوت

به دلیل اتلاف حرارتی زیاد سقف نهایی در زمستان و گرم شدن زیاد این سقف در تابستان روش‌های زیر می‌تواند از گرم شدن ساختمان در تابستان و از سرد شدن آن در زمستان جلوگیری نماید:

- ۴- الف: استفاده از عایق حرارتی در روی سقف نهایی (طبق شکل شماره ۱۲).
 ۴- ب: استفاده از عایق حرارتی در زیر سقف نهایی (طبق شکل شماره ۹).
 ۴- ج: استفاده از سقف‌های دو پوش با لایه هوا در وسط آن.

۴-د: استفاده از سقف‌هایی با مصالح عایق حرارتی که در این حالت کل سقف به صورت عایق همگن عمل می‌کند.

۴-ه: استفاده از عایق حرارتی در سقف کاذب زیر سقف نهایی (طبق شکل شماره ۱۱).

۵- کف

در صورتی که کف ساختمان روی زمین قرار گرفته باشد می‌توان به روش‌های زیر از تبادل حرارتی کف و زمین جلوگیری نمود:

۵-الف: قرار دادن یک لایه عایق حرارتی سخت (این نوع عایق باید فشردگی زیادی داشته باشد تا به مرور زمان باعث نشست در کف ساختمان نشود) در کف ساختمان طبق شکل شماره ۱۵ و ۱۶.

۵-ب: استفاده از سقف کاذب.

۵-ج: بالا آوردن کف ساختمان و ایجاد یک لایه هوا در زیر ساختمان برای جلوگیری از تبادل حرارتی، این فضای خالی می‌تواند به وسیله پشم شیشه یا پشم سنگ فله پر شود.

۶- اقدامات مکمل

۶-الف: طراحی معماری به گونه‌ای باشد که فضاها به صورت یکپارچه طراحی نشده باشند.

۶-ب: ایجاد فضای واسطه در ورودی با تعبیه دو در متوالی.

۶-ج: نصب دستگاه خودکار برای بسته شدن درها.

۶-د: جهت‌گیری مناسب ساختمان در اقلیم‌های متفاوت (طبق توصیه کتاب اقلیم و معماری).

۶-ه: طراحی فضاهای غیرمسکونی شبیه دالان، ایوان سرپوشیده و گاراژ و انبار در سمت شرق و غرب بنا.

۷- اقدامات بهینه‌سازی در طراحی تاسیسات ساختمان‌های نوساز

در جهت افزایش کارایی سیستم‌های تاسیساتی و کاهش مصرف سوخت در ساختمان‌های نوساز تمهیدات ذیل پیشنهاد می‌گردد:

۷- الف: عایق‌بندی حرارتی لوله‌های رفت و برگشت: این عایق‌بندی شامل لوله‌های آب گرم مصرفی و لوله‌های حامل سیال گرم/سرد، جهت گرمایش/سرمایش محیط می‌شود. عایق حرارتی بر روی لوله‌های رفت و برگشت اعمال می‌گردد. حداقل ضخامت عایق ۲ سانتی‌متر است.

۷- ب: عایق‌بندی حرارتی کانال‌های هوا: کانال‌های هوا (هوای گرم و سرد) بایستی با حداقل ضخامت ۲ سانتی‌متر پوشیده شود. به سبب ایجاد شرایط بهداشتی و زیست محیطی استفاده از نوار کانال و بتونه (یا ماستیک) توصیه می‌شود.

۷- ج: استفاده از مشعل‌های استاندارد.


۷- د: نصب شیرهای رادیاتور مناسب (کاملاً باز و کاملاً بسته شوند). جهت کنترل گرمایش فشارها و استفاده حداکثر از ظرفیت گرمایی سیال حامل انرژی بایست از شیرهای رادیاتوری استفاده نمود که کاملاً در حالت‌های باز و بسته قرار می‌گیرند.

۷- ه: عایق‌بندی حرارتی منابع دو جداره، منابع کویل‌دار، منابع انبساط و کلکتورها: منابع دو جداره و منابع کویل‌دار که برای گرمایش آب گرم مصرفی به کار می‌آیند و نیز کلکتورهای رفت و برگشت و منابع انبساط باید به طور پیوسته با لوله‌های ورودی و خروجی، با عایق حرارتی (حداقل ضخامت ۲ سانتی‌متر) و بتونه عایق‌بندی شوند.

۷- و: استفاده از چیلرهای جذبی به جای چیلرهای تراکمی در کاربردهای با ظرفیت بیش از ۲۰۰ تن تبرید این سیستم برای مجموعه مسکونی با سطح زیربنای بیش از ۶۰۰۰ متر مربع توصیه می‌شود.

۷- ز: در اجرای تاسیسات سرمایش (چیلر)، محل قرارگیری کمپرسور، زیر سایه و سقف و ترجیحاً در شمال ساختمان و دور از اتاق خواب باشد.

- ۷-ح: استفاده از هوای برگشتی و تعبیه کانال برگشت هوا در طراحی سیستم‌های تهویه مطبوع در ساختمان‌های مسکونی.
- ۷-ط: هواکش‌ها در سمت پشت به باد، در ساختمان قرار داده شود.
- ۷-ی: استفاده از سختی‌گیر در سیستم‌های تاسیساتی و خصوصاً در مکان‌هایی که آب دارای املاح بیش از حد استاندارد است استفاده از سختی‌گیر برای آب کل ساختمان توصیه می‌شود. استفاده از سختی‌گیر هم از بعد بهداشتی آب مصرفی و هم از بعد جلوگیری از رسوب املاح در لوله‌های سیستم تاسیسات و مجاری آب دیگ و منابع دوجداره و استفاده حداکثر از ظرفیت آن‌ها، انجام می‌گیرد.
- ۷-ک: نصب رادیاتور و فن کویل استاندارد با راندمان بالا.
- ۷-ل: نصب رادیاتور و فن کویل در زیر پنجره‌ها.
- ۷-م: نصب ترموستات بر روی دیگ.
- ۷-ن: استفاده از ترموستات در دو حالت سرمایش و گرمایش در ساختمان.
- ۷-س: عایق‌بندی حرارتی دیگ: دیگ‌ها باید با حداقل ضخامت ۳ سانتی‌متر عایق‌بندی شوند.
- ۷-ع: تجهیز سیستم لوله‌کشی آب گرم معدنی به لوله برگشت آب گرم با عایق‌بندی مناسب.
- ۷-ف: استفاده از الکتروپمپ‌های مناسب از نظر ظرفیت و راندمان برای گردش آب.
- ۷-ض: آب‌بندی شیرهای آب.
- ۷-ق: تعبیه شیر فلکه مجزا برای هر واحد ساختمانی (آب گرم و آب سرد).



**جزئیات پیشنهادی جهت اجرای
عایق کاری حرارتی در ساختمان‌ها**

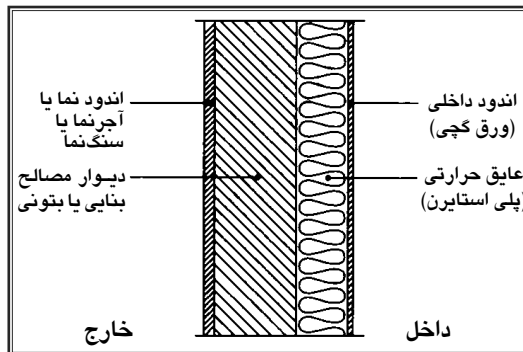
عایق کاری

۱- عایق حرارتی دیوار

اگر دیوار بخشی از پوسته خارجی ساختمان را تشکیل دهد، عایق کاری حرارتی در آن به یکی از شکل‌های زیر خواهد بود:

۱-۱- عایق حرارتی از داخل (روش اول): که می‌تواند برای دیوارهای سنگین و نیمه سنگین با مصالح بنایی یا بتونی به کار رود.

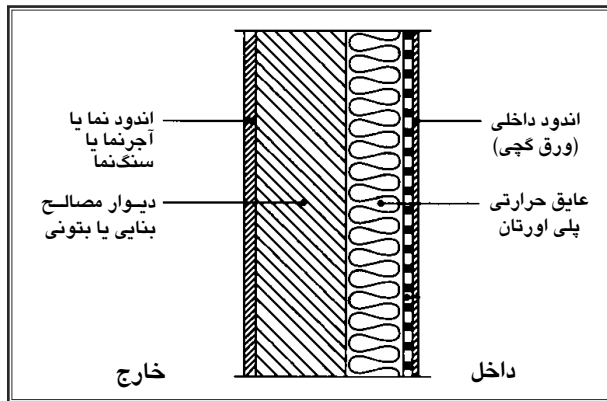
۱-۱-۱- عایق کاری حرارتی از داخل از جنس پلی استایرن: در این عایق برای محافظت از آن در برابر آتش، تسهیل عملیات نازک کاری معمولاً از قطعاتی استفاده می‌شود که از یک طرف دارای یک صفحه گچی چسبیده به پلی اورتان هستند و طرف دیگر قطعه روی یک شبکه چوبی پیچ و یا توسط چسب خمیری مخصوص بر روی دیوار با مصالح بنایی یا بتونی نصب می‌شود.



شکل ۱- دیوار با عایق کاری داخلی از پلی استایرن

۱-۲- دیوار با عایق حرارتی از جنس پلی اورتان

این نوع عایق حرارتی معمولاً به صورت قطعات پیش ساخته با ابعاد استاندارد مورد استفاده قرار می‌گیرد. قطعات پلی اورتان در اکثر موارد در یک طرف یا دو طرف با یک ورق پلاستیک تقویت شده یا الیاف شیشه (فایبرگلاس) کاغذ آلومینیوم و یا کاغذ قیراندود و یا روغنی (کرافت) و گچ محافظت می‌شود. پلی اورتان در مقابل آتش بسیار حساس است و تولید گازهای سمی می‌کند. از طرف دیگر در صورتی که وزن مخصوص آن کم باشد؛ جاذب آب خواهد بود. در نتیجه لازم است پیش‌بینی‌های ضروری (نظیر تامین ۲ سانتی متر گچ روی آب) صورت گیرد تا از آن در مقابل این دو عامل محافظت شود. در بعضی موارد خاص پلی اورتان در محل تزریق می‌شود تا تمامی فضاهای خالی پوسته را پر کرده و از بروز هر گونه درز و پل حرارتی جلوگیری شود. در این صورت؛ به علت از بین رفتن لایه هوا باید مسائل آب‌بندی دیوار به دقت مطالعه شود.

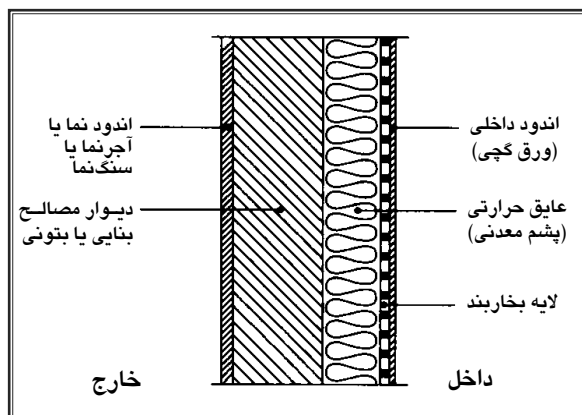


شکل ۲- دیوار با عایق حرارتی داخلی از پلی اورتان

۱-۳- دیوار با عایق حرارتی داخلی از پشم معدنی (پشم سنگ یا پشم شیشه)

پشم سنگ معمولاً به صورت قطعات پیش ساخته با ابعاد استاندارد مورد استفاده قرار می‌گیرد.

پشم سنگ و به خصوص پشم شیشه دارای ضریب نفوذپذیری (بخار آب) بالایی هستند و به همین علت در اکثر موارد با یک ورق گالوانیزه قیراندود و یا کاغذ آلومینیوم در مقابل مخاطرات میعان محافظت می‌شود:



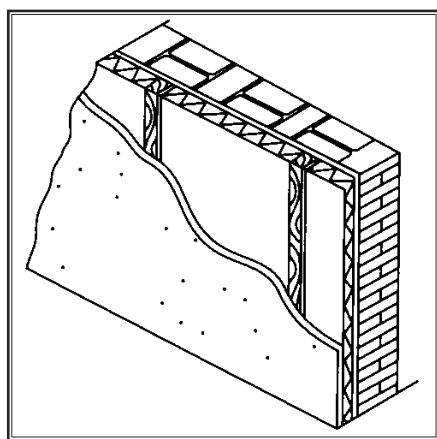
شکل ۳- دیوار با عایق داخلی از پشم معدنی

در زمان نصب باید دقت شود که ورق محافظ در طرف گرم باشد و آسیبی به آن وارد نشود و در ضمن باید حتی‌الامکان از پدید آمدن هر گونه سوراخ در ورق محافظ جلوگیری شود و خرابی‌های احتمالی ترمیم گردد.

عایق کاری حرارتی از داخل: (روش دوم)

چنانچه عایق‌های حرارتی با جنس پلی اورتان و پلی استایرن مانند مشخصات بالا که در کارخانه تهیه می‌شود در دسترس نباشد، می‌توان از دیتایل اجرایی زیر جهت اجرا استفاده نمود. برای نصب عایق حرارتی بر روی دیوار در این روش، لازم است شبکه‌های فرعی از نوع چوب یا فلز با فواصل ۶۰ یا ۱۲۰ سانتی‌متر (متناسب با ابعاد پانل‌های عایق حرارتی) به صورت قائم یا افقی ایجاد شود تا عایق در بین این شبکه قرار گیرد. شبکه را می‌توان توسط پیچ یا رول پلاک به دیوار محکم نمود (شکل ۴)، سپس با نصب توری گالوانیزه (توری مرغی) یا رابیتس روی شبکه فرعی نازک کاری مطابق مشخصات

انجام شود. در صورتی که از عایق غیر صلب (الیاف معدنی، پشم سنگ و پشم شیشه) استفاده گردد، لازم است بین نازک کاری و لایه عایق فاصله‌ای از هوا بوده و روی عایق حتماً عایق رطوبتی (فویل آلومینیوم، کاغذ کرافت و نایلون) قرار گیرد. برای عایق‌های الیاف معدنی از نوع صلب نیز عایق رطوبتی لازم است تا از نفوذ هوای مرطوب و میعان رطوبت هوا در پشت عایق جلوگیری شود. در صورت استفاده از عایق نفوذناپذیر (مانند یونولیت) استفاده از عایق رطوبتی ضرورتی ندارد.

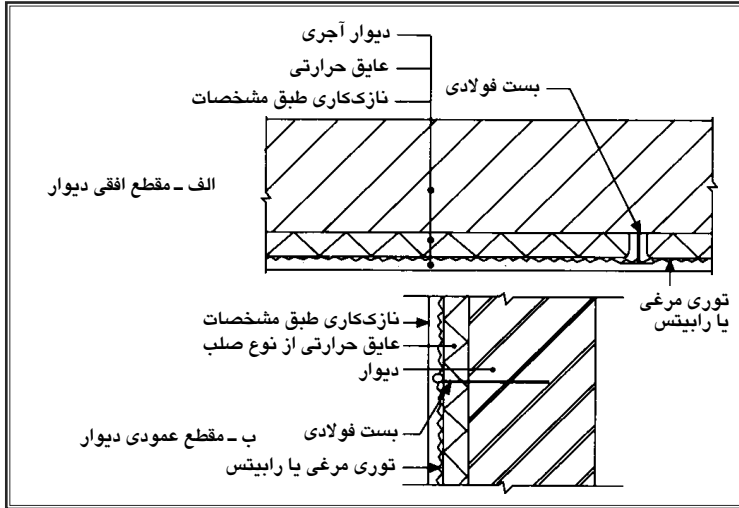


شکل ۴- نصب عایق دیوار توسط اسکلت فرعی (چوبی)

راه دیگر، بدون استفاده از شبکه‌های فرعی است. در این حالت لازم است عایق حتماً از نوع صلب و دارای عایق رطوبتی در سطح داخلی باشد تا از نفوذ رطوبت و ایجاد میعان در داخل عایق حرارتی جلوگیری شود. در این روش روی عایق را توری فلزی گالوانیزه گذاشته و به وسیله بست‌های مقاوم فلزی که از قبل در دیوار کار گذاشته شده یا بعداً به دیوار پیچ می‌شود محکم می‌گردد.

بر روی توری، نازک کاری مطابق مشخصات صورت می‌گیرد. در این حالت لازم است در فواصل ۱۲۰ سانتی‌متری در دو جهت افقی و قائم با عرضی به اندازه ضخامت عایق و حداقل ۵ سانتی‌متر درگیری مستقیم مصالح نازک کاری با دیوار پیش‌بینی شود. وجود این فواصل در واقع همان نقش شبکه‌های فرعی را ایفا می‌نماید. فواصل بست‌های

فلزی لازم در این نوع دیوار حداکثر ۶۰ سانتی متر است که مطابق آنچه در مبحث دیوارهای دوجداره گفته شده است نصب می‌گردد (شکل ۵).



شکل ۵- دیوار عایق شده از داخل با نازک‌کاری طبق مشخصات

۱-۲- عایق کاری حرارتی دیوار از خارج (روش اول)

این نوع عایق کاری حرارتی نیز، که معمولاً برای ساختمان‌های مسکونی استفاده می‌شود، می‌تواند در مورد دیوارهای سنگین و نیمه سنگین با مصالح بنایی یا بتونی به کار رود.

۱-۱-۲- دیوار با عایق حرارتی خارج از پلی استایرن با پشم معدنی و نمای اندود (ماسه سیمانی یا پلاستیک تقویت شده با الیاف شیشه).

پلی استایرن به علت عدم جذب آب و داشتن ضریب نفوذپذیری اندک، در عایق کاری از خارج، مورد استفاده فراوان دارد. قطعات پیش ساخته پلی استایرن با چسب‌های خمیری مخصوصی بر روی دیوار کار گذاشته می‌شوند.

در این روش، اجرای لایه نما به دو طریق صورت می‌گیرد. در روش اول، یک شبکه فلزی (رابیتس، تور مرغی، ...) روی عایق کار گذاشته شده و با پیچ‌های

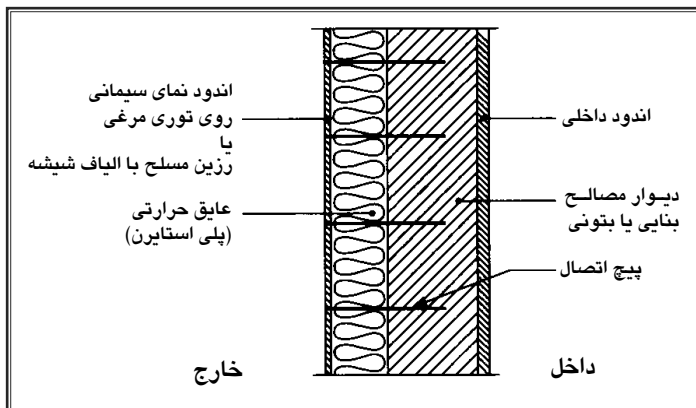
مخصوصی با دیوار ساخته شده با مصالح بنایی یا بتونی درگیر می شود. در آخر، ملات سیمان بر روی توری مرغی یا رابیتس اجرا می شود.

در روش دوم، شبکه های تشکیل شده از الیاف شیشه، توسط پیچ های مخصوصی (که معمولاً پلاستیکی هستند) از لایه عایق گذشته و به دیوار پیچ می شوند. لایه های مختلف تشکیل شده از الیاف شیشه توسط

تبصره

رزین با هم درگیر می شوند تا رویه ای مقاوم تشکیل دهند. در حالتی که از عایق پشم معدنی استفاده شده باشد، لازم است در تراز هر طبقه سیستمی برای جمع آوری آبها و هدایت آن به خارج پیش بینی گردد. این روش فقط برای ساختمان های کوتاه و ویلایی توصیه می شود. در صورت امکان، در طرف گرم، لایه ای بخاربند و در طرف سرد یک لایه هوا پیش بینی گردد.

هرگونه عایق کاری از خارج با مصالح و جزئیات متفاوت با انواع ذکر شده در فوق منوط به رعایت نظریه فنی معتبر مربوطه خواهد بود.



شکل ۶- دیوار با عایق حرارتی از پلی استایرن یا پشم معدنی و نمای اندود ماسه سیمانی

۲-۲- عایق کاری از خارج (روش دوم)

در این دیوارها عایق حرارتی در طرف خارجی دیوار نصب شده و بر روی آن نازک کاری طبق مشخصات اعم از پلاستر سیمان، نمای سنگ، ورق‌های ایرانیت (موج‌دار و صاف) و یا پانل‌های پیش ساخته مناسب انجام می‌شود. نکات کلی قابل توجه در این روش عایق کاری این است که: اولاً بایستی اتصال مقاوم و مناسب بین لایه بیرون روی عایق و دیوار به وجود آید تا از فرو ریختن و تخریب لایه خارجی در مقابل ضربه، گذشت زمان و تغییر شرایط محیطی جلوگیری شود. ثانیاً با توجه به نازک و نفوذپذیر بودن لایه محافظ عایق در مقابل رطوبت بایستی با روش‌های ممکن از نفوذ رطوبت به داخل عایق جلوگیری به عمل آید. نظر به این که لایه خارجی در این نوع دیوارها صرفاً جنبه حفاظتی عایق را دارد، بایستی از اتصال صلب آن به سقف و در نتیجه انتقال بارهای عمودی به آن جلوگیری شود.

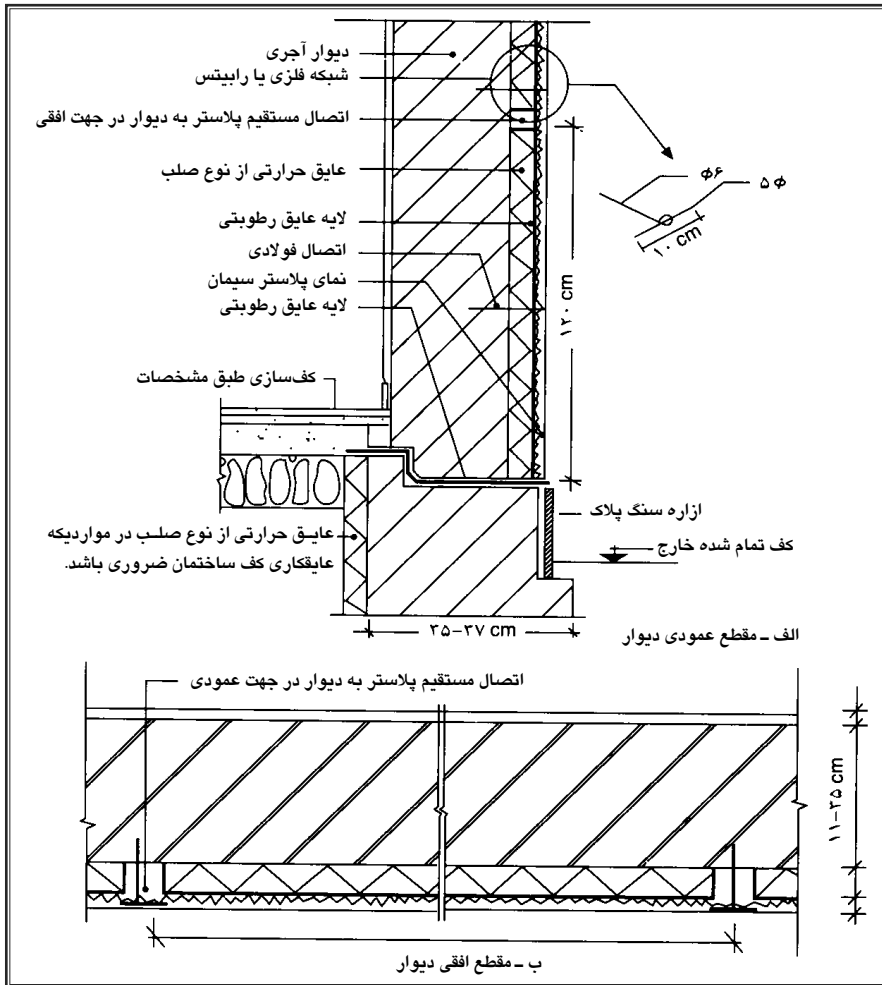
۲-۱- دیوار با نازک کاری پلاستر سیمان روی عایق

در این نوع عایق کاری لازم است عایق حرارتی از نوع صلب بوده و نصب عایق رطوبتی روی آن پیش‌بینی شده باشد. ورق‌های یونولیت، پشم سنگ یا پشم شیشه فشرده عایق‌های مناسبی هستند. ورق‌های فشرده پشم سنگ یا پشم شیشه بایستی به نوعی عایق‌بندی رطوبتی شوند تا از نفوذ آب پلاستر سیمان و نیز نفوذ آب باران از طریق پلاستر سیمان به داخل عایق جلوگیری شود. نفوذناپذیر شدن عایق حرارتی به یکی از چهار روش زیر امکان‌پذیر است:

- الف - قیرانلود کردن سطح روی عایق حرارتی قبل و یا بعد از نصب آن روی دیوار.
- ب - نصب ورق (فویل) آلومینیومی یا کاغذ کرافت بر روی سطح عایق حرارتی، این کار در هنگام تولید عایق در کارخانه بنا بر مشخصات عایق مورد نیاز صورت می‌پذیرد.

ج - کشیدن ورق نایلون بر روی سطح عایق پس از نصب آن روی دیوار.
 د - کشیدن یا پاشیدن لایه رزین مخصوص ضد نفوذ آب روی سطح عایق حرارتی.

در صورتی که از عایق‌های حرارتی نفوذپذیر (مانند یونولیت) استفاده گردد، پیش‌بینی فوق غیرضروری است. پس از نصب (چسباندن) عایق حرارتی روی دیوار، شبکه فلزی از میلگرد به قطر ۵ میلی‌متر و در ابعاد 20×20 سانتی‌متر و یا رابیتس فلزی روی عایق قرار گرفته و توسط بست‌های فولادی ضد زنگ که در فواصل حداکثر ۶۰ سانتی‌متر در دو جهت افقی و عمودی که از قبل در دیوار تعبیه شده است محکم می‌گردد و ملات ماسه سیمان به ضخامت حداقل ۴ سانتی‌متر روی عایق پاشیده می‌شود. این لایه باید در فواصل هر ۱۲۰ سانتی‌متر در جهات عمودی و افقی با عرضی به ضخامت عایق و حداقل ۵ سانتی‌متر با دیوار درگیری مستقیم داشته باشد (شکل ۷). از آنجا که ابعاد استاندارد ورق‌های عایق 60×120 سانتی‌متر است به آسانی تعداد ورق عایق در هر یک از شبکه‌ها قرار می‌گیرد.

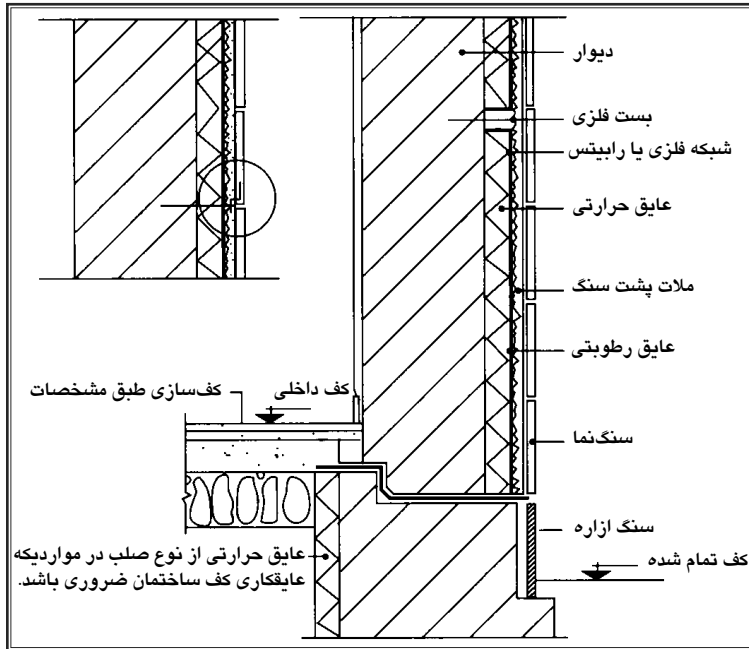


شکل ۷- دیوار عایق شده با نمای پلاستر سیمان روی عایق حرارتی

۲-۲-۱- دیوار با نمای سنگ روی عایق

اکثر نکات فنی و اجرایی در مورد دیوار با نمای پلاستر سیمان لازم است در مورد دیوار با نمای سنگی رعایت شود مگر این که به منظور رعایت آیین نامه ایمنی ساختمان‌ها در برابر زلزله، لازم باشد نمای سنگی به نحوی با اتصالات فولادی به دیوار آجری پشت آن متصل گردد. نکته دیگر این که درگیری مستقیم

ملات پشت سنگ با دیوار فقط در یک جهت (عمودی یا افقی) کافی و فاصله این درگیری‌های مستقیم ۱۲۰ سانتی‌متر با عرضی به ضخامت لایه عایق حرارتی و حداقل ۵ سانتی‌متر است (شکل ۸).



شکل ۸- دیوار عایق شده با نمای سنگ روی عایق حرارتی

۳- عایق کاری پشت بام

در طراحی بام موارد زیر باید رعایت گردد:

- محدود کردن ناهماهنگی‌های دمای سطحی در رویه خارجی بام با به حداقل رسانیدن پل‌های حرارتی.

- در صورتی که در ساخت بام شیب‌دار از روشی که برای عایق کاری حرارتی دیوار به کار می‌رود استفاده شده باشد، رعایت ضوابط مربوط به آن روش (که در بخش مربوط به جزئیات عایق کاری دیوارها آمده است) لازم خواهد بود.

روش‌های متداول برای عایق کاری حرارتی بام تخت

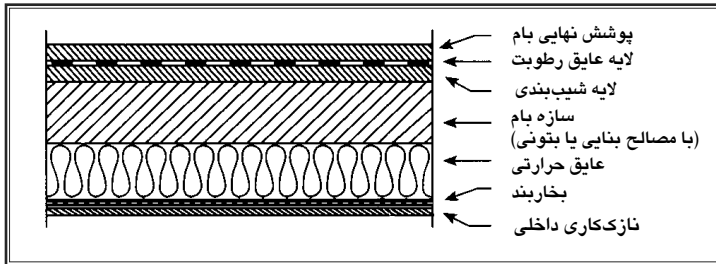
در این جا روش‌هایی مطرح می‌شود که برای عایق کاری بام تخت سال‌ها مورد استفاده قرار گرفته و بعد از اصلاحات و تحولات (برای رفع نقاط ضعف) به عنوان روش‌هایی متعارف پذیرفته شده است.

لازم به ذکر است که به دلیل وجود عایق کاری رطوبتی در رویه خارجی بام تخت، خطر میعان در عایق کاری حرارتی این نوع بام‌ها بسیار جدی است. لذا پیش‌بینی‌های لازم باید انجام شود تا از ورود بخار آب در لایه عایق حرارتی جلوگیری شود.

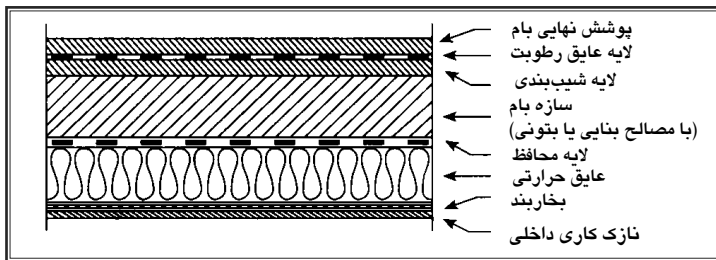
در صورت استفاده از عایق‌های معدنی که مقاومتی ناچیز در مقابل عبور بخار آب دارند، لازم است با استفاده از لایه‌ای بخاربند در طرف داخل عایق، از ورود بخار آب در سقف جلوگیری به عمل آید.

۱-۳- عایق کاری حرارتی بام تخت از داخل بام تخت با عایق حرارتی داخلی کار گذاشته شده در کف قالب

در این نوع عایق کاری حرارتی، توصیه می‌شود با استفاده از قطعات فلزی یا پلاستیکی اتصال لایه عایق حرارتی به قسمت بتونی تامین گردد. پشم معدنی و پلی استایرن از جمله عایق‌هایی هستند که در این روش استفاده می‌شوند (شکل ۹). در صورت استفاده از پشم معدنی یا دیگر عایق‌ها با ضریب جذب آب زیاد، لازم است با استفاده از یک لایه نایلونی (پلی تن با پلی پروپیلن با ضخامت حداقل ۱۰ میکرون) از نفوذ شیره بتون در عایق حرارتی جلوگیری شود (شکل ۱۰).



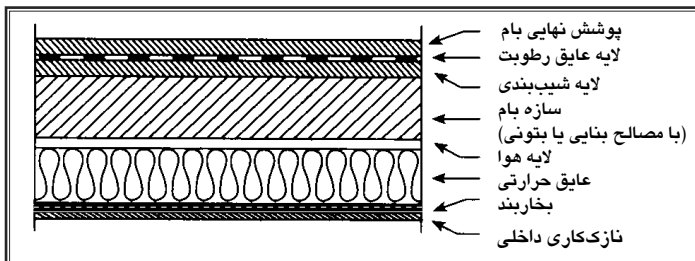
شکل ۹- بام با عایق حرارتی با ضریب جذب آب کم (پلی استایرن، ...)



شکل ۱۰- بام با عایق حرارتی با ضریب جذب آب زیاد (پشم معدنی، ...)

بام تخت با عایق داخلی روی سقف کاذب

در اجرای این نوع عایق کاری حرارتی، بهتر است از سیستم‌های پیش ساخته‌ای استفاده گردد که هم‌زمان پوشش سقف کاذب و عایق کاری حرارتی آن را انجام می‌دهند (شکل ۱۱). در مواقعی که از سیستم سقف‌های کاذب استفاده می‌گردد نصب عایق سهولت پیدا کرده و به راحتی می‌تواند فضای بین سقف کاذب و سقف باربر را اشغال نماید. در این روش نیز وجود لایه عایق رطوبتی سطح طرف داخلی عایق حرارتی در صورت عدم استفاده از رنگ‌های نفوذناپذیر در مقابل رطوبت الزامی است.



شکل ۱۱- بام تخت با عایق داخلی روی سقف کاذب

لازم به ذکر است که در این روش، در انتخاب عایق حرارتی باید توجه خاصی به مخاطرات آتش‌سوزی نمود. به همین علت، دو روش توصیه می‌گردد:

- استفاده از پشم معدنی و دیگر عایق‌های حرارتی نسوز که در معرض حرارت، گازهای سمی تولید نمی‌کنند.

- استفاده از قطعات عایق که با یک لایه محافظ در برابر حرارت زیاد (ورق گچی با ضخامت حداقل ۲۰ میلی‌متر یا دیگر پوشش‌های نسوز) محافظت می‌شوند.

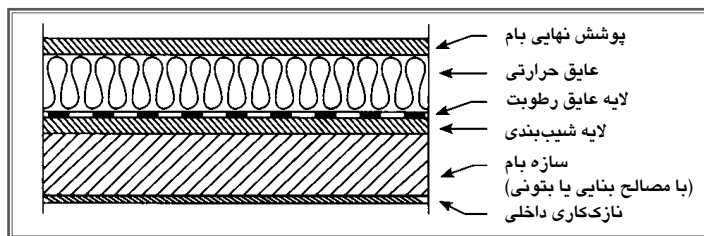
عایق کاری حرارتی بام تخت از خارج

۱-۴- بام تخت با عایق حرارتی خارجی روی عایق رطوبتی (بام وارونه)

در این روش، عایق حرارتی به عنوان نوعی محافظ (در برابر بارهای زنده متمرکز، تکان‌های حرارتی و تابش‌های زیان‌آور) روی عایق رطوبتی اجرا می‌شود (شکل ۲۱).

عایق‌های متداول در این سیستم پلی‌استایرن و پلی‌اورتان (با وزن حجمی زیاد و ضریب جذب آب کم) می‌باشند. توصیه می‌شود با افزودن لایه‌ای از شن بادامی، موزاییک بدون ملات با ضخامتی معادل ضخامت عایق حرارتی، از آن در مقابل تابش ماورای بنفش و اثر بارهای متمرکز محافظت شود.

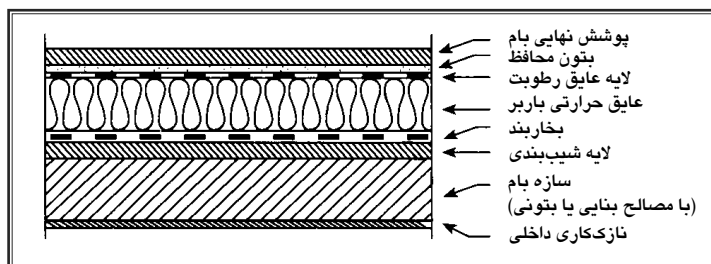
این روش، به دلیل سهولت اجرا به روش بخش ۴-۲ ترجیح داده می‌شود.



شکل ۱۲- بام تخت با عایق خارجی روی عایق رطوبتی (بام وارونه)

۲-۴- بام تخت با عایق حرارتی خارجی زیر عایق رطوبتی

در این نوع بام، عایق حرارتی باید از نوع باربر (مانند پلی اورتان سخت، پلی استایرن سخت، پشم سنگ با چگالی زیاد) باشد و همچنین لازم است در انتخاب عایق رطوبتی متناسب، از نظر مقاومت، توجه خاصی بشود تا عملکرد حرارتی - رطوبتی بام بر اثر بارهای زنده دچار مشکل نگردد (شکل ۱۳). در ضمن، در صورت استفاده از عایق رطوبتی گرم (قیرگونی)، باید توجه گردد که حرارت ناشی از آن باعث ذوب شدن عایق حرارتی نگردد. در صورت وجود این خطر، لازم است از روش‌های عایق کاری رطوبتی سرد استفاده شود.



شکل ۱۳- بام تخت با عایق خارجی زیر عایق رطوبتی

توصیه می‌شود با کار گذاشتن قطعاتی (با ابعاد تقریبی ۱×۱ متر و ضخامت ۴ سانتی‌متر) از بتون مقاوم یا معادل آن، در مقابل بارهای متمرکز، عایق رطوبتی بام محافظت گردد. از طرف دیگر، رویه گرم عایق حرارتی باید با لایه‌ای بخار بند تکمیل گردد. هرگونه تاسیسات سنگین روی بام باید قبل از عایق کاری مستقیماً و با روشی مناسب به سازه ساختمان متصل گردد.

بازشوها

بازشوها به محل‌هایی در ساختمان گفته می‌شود که انسان از آن‌ها برای دسترسی به فضای دیگر از فضایی که در آن قرار دارد استفاده می‌کند. مانند درب‌ها، دریچه‌های دسترسی به پشت بام و غیره. این دریچه‌ها اگر چنانچه عایق بندی خوبی نداشته باشند،

محل‌هایی مناسب برای افت انرژی و اتلاف آن خواهد بود، لذا این بازشوها باید بسیار مورد توجه قرار گرفته، رعایت نکاتی در طراحی آن‌ها لازم است.

در طراحی بازشوها باید به نکات زیر توجه گردد:

۱- درزبندی بازشوها در محدود کردن میزان اتلاف حرارت نقش اساسی دارد و لازم است در طراحی، ساخت و نصب آن‌ها توجه خاصی به این نکته بشود. قطعات نرمی که جهت هوابندی فصول مشترک قسمت‌های ثابت و متحرک استفاده می‌شود باید در برابر سیکل‌های یخبندان، اشعه فرابنفش و دیگر عوامل مخرب محیطی مقاومت لازم را دارا باشند.

۲- در مورد بازشوهای شفاف، علاوه بر شفاف، علاوه بر رعایت بند فوق، عایق کردن با چند جداره کردن قسمت شفاف و استفاده از مواد عایق حرارتی برای ساخت تمام یا قسمتی از بازشو و قاب صورت می‌گیرد. نظر به این‌که پروفیل‌های فلزی به صورت گسترده در ساخت بازشوها استفاده می‌گردد، روش‌هایی جهت محدود کردن اثر پل‌های حرارتی می‌تواند استفاده شود.

روش‌های متداول جهت عایق کاری حرارتی بازشوها

در این جا روش‌هایی مطرح می‌شود که جهت عایق کاری حرارتی بازشوها در ساختمان‌های نوساز استفاده می‌گردد.

لازم به ذکر است در ساختمان‌های موجود، دو جداره کردن قسمت‌های شفاف بازشوها پیچیده و هزینه‌بر می‌باشد و از نظر اجرایی و اقتصادی، در اکثر موارد، بهتر است بازشوهای دیگری در قسمت داخلی یا خارجی بازشو موجود با درزبندی مناسب نصب گردد.

۵- عایق کاری حرارتی بازشوهای شفاف

۱-۵- عایق حرارتی قسمت شفاف بازشوها

در حال حاضر، متداول‌ترین روش عایق کاری حرارتی قسمت‌های شفاف بازشوها، استفاده از دو یا چند لایه شیشه با یک یا چند لایه هوا یا گازی خنثی (به ضخامت حداکثر ۲۰ میلی‌متر) می‌باشد.

این امر نه تنها از نظر صرفه جویی در مصرف انرژی حائز اهمیت است، بلکه با بالا بردن دمای لایه داخلی جدار، از بروز میعان سطحی روی جدار شفاف نیز جلوگیری می کند.

در زمان ساخت شیشه های چند جداره در کارخانه، بین لایه های شیشه، فاصله هایی نصب و آب بندی می گردد، تا فاصله شیشه ها از یکدیگر در حد پیش بینی شده باشد و در ضمن، از ورود رطوبت در لایه هوا (یا گاز) بین شیشه ها جلوگیری شود. در حالتی که بین شیشه ها گازی خنثی تزریق شده باشد، مسئله میعان در فضای بین دو شیشه وجود نخواهد داشت. اگر به جای گاز خنثی از هوا استفاده شود، لازم است پروفیل های فاصل با مواد جاذب رطوبت پر شود.

۲-۵- عایق حرارتی قابها

با استفاده از مواد عایق حرارتی در ساخت قابها، می توان پل های حرارتی را تا میزان قابل ملاحظه ای محدود کرد. در مورد پروفیل های فلزی (مخصوصاً آلومینیومی)، با پیش بینی کردن یک قسمت عایق برای قطع کردن پل حرارتی، می توان مشخصات حرارتی قاب های فلزی را به طور محسوسی بهبود بخشید. در اغلب این نوع سیستم ها، پروفیل ها از سه قسمت تشکیل می شوند: دو پروفیل فلزی در دو طرف و یک پروفیل چوبی یا پلاستیکی عایق که در میان دو پروفیل فلزی قرار می گیرد. انقطاع حرارتی در قاب فلزی باید در راستای محل عایق حرارتی در دیوار واقع گردد تا از بروز پل های حرارتی مضاعف جلوگیری شود.

۳-۵- عایق کاری حرارتی بازشوهای غیر شفاف (درها)

درهای چوبی به طور کلی دارای مشخصات حرارتی قابل قبولی می باشند. پی وی سی (P.V.C) و دیگر موارد مصنوعی عایق نیز جدیداً در ساخت درهای عایق مورد استفاده قرار می گیرد.

جهت بهبود مشخصات حرارتی در، می توان با به حداقل رسانیدن پل های حرارتی ناشی از وجود شبکه های داخلی در و یا با تزریق پلی اورتان (یا دیگر

مواد عایق) در میان دو لایه خارجی در، مقاومت حرارتی در را به طور محسوسی افزایش داد.

در صورت استفاده از چوب یا مواد پلیمری در رویه یا در داخل در، لازم است از مقاومت و دوام در برابر حریق نیز اطمینان حاصل شود (مطابق مبحث ۳ مقررات ملی ساختمان).

۶- کف‌ها

برای عایق کاری کف ساختمان در صورتی که روی فضاهای باز از قبیل زیرزمین، پیلوت، پارکینگ و مشابه آن باشد، همان تکنیک عایق کاری سقف استفاده می‌گردد. اندک اختلافی از قبیل امکان عدم نیاز به عایق رطوبتی در یک طرف عایق به دلیل عدم وقوع پدیده میعان در عایق و یا تفاوت نوع کف‌سازی با کف‌سازی روی بام را می‌توان ذکر نمود.

برای کف‌های روی زمین که آئین‌نامه عایق‌بندی آن را الزامی می‌کند، غالباً عایق حرارتی فقط در لبه پیرامون کف (محل اتصال دیوار و کف) لازم است. عرض عایق بستگی به الزامات آئین‌نامه‌ای دارد، لیکن به طور کلی عایق کاری کف به دو روش (مطابق شکل ۴۱) امکان‌پذیر است.

لایه عایق رطوبتی در محل‌هایی که رطوبت به داخل عایق نفوذ می‌کند الزامی است. در صورتی که از عایق یونولیت و یا عایق‌های دیگر غیرقابل نفوذ در مقابل رطوبت استفاده گردد از لایه عایق رطوبت صرف‌نظر می‌گردد.

نکاتی که در طراحی کف باید رعایت گردد:

در طراحی کف، موارد زیر باید رعایت گردد:

- در صورتی که کف روی خاک و یا روی گربه رو اجرا شود، لازم است با استفاده از یک لایه نایلون و یا روش دیگر مورد تأیید مراکز ذیصلاح، از بروز رطوبت در کف جلوگیری به عمل آید. در ضمن، لایه هوای داخل گربه رو باید با تعبیه دریچه‌هایی تهویه گردد تا از بالا رفتن میزان رطوبت جلوگیری شود.

- در مورد کف روی خاک، می توان با یک لایه بلوکاژ (سنگ کلوخ یا سنگ ریزه) به ضخامت ۳۰ تا ۳۵ سانتی متر، از بروز رطوبت پیشگیری نمود، در این روش، باید عایق حرارتی مورد استفاده قادر به تحمل بار مرده کف و بار زنده بنا باشد و بر اثر اعمال بارهای ثقلی تغییر شکل ندهد.

لازم به ذکر است در اغلب موارد، به جای عایق کاری تمامی سطح روی خاک، کافی است کف مجاور پیرامون پوسته خارجی ساختمان با عایقی به عرض حدوداً یک متر (بسته به میزان عایق کاری مورد نیاز) پوشیده شود.

- اگر ساختمان در منطقه گرم و مرطوب قرار داشته باشد، لازم است در حالت تماس کف با هوای آزاد و در صورتی که نفوذپذیری بخار آب عایق حرارتی زیاد باشد، با اضافه کردن یک لایه بخاربند از ورود بخار آب (از طرف خارجی عایق) در کف جلوگیری به عمل آید.

روش های متداول عایق کاری حرارتی کف

در تمامی روش های ارائه شده در این بخش، در صورتی که کف با هوای آزاد در تماس باشد و از عایق های حرارتی با ضریب نفوذپذیری زیاد بخار آب استفاده شود، لازم است با استفاده از یک لایه بخاربند در سمت بالای عایق حرارتی، از نفوذ بخار آب در کف جلوگیری به عمل آید.

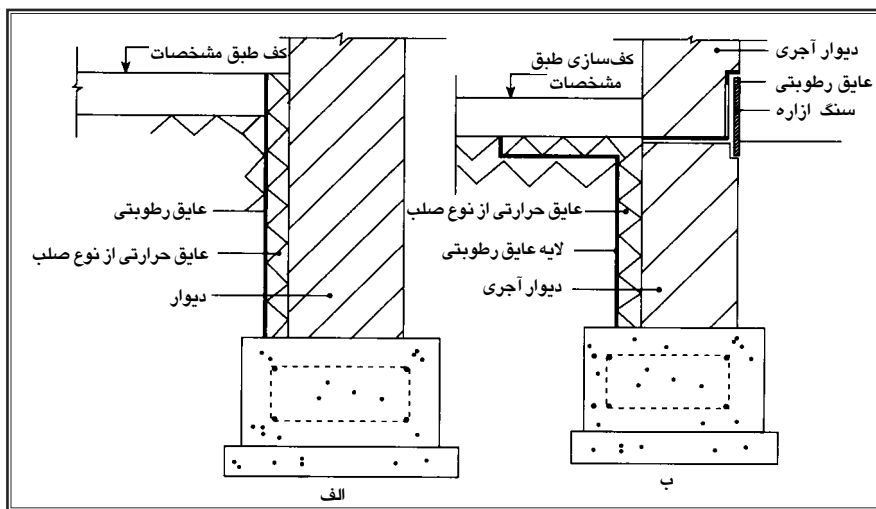
۱-۶ عایق کاری حرارتی کف از داخل

عایق حرارتی از داخل زیر کف نهایی

در این نوع عایق کاری، عایق روی کف سازه قرار می گیرد و کف نهایی روی آن اجرا می شود (شکل - ۱۵).

پشم های معدنی با وزن حجمی زیاد (به صورت فشرده، تخته ای)، پلی استایرن، پلی اورتان و قطعات ساخته شده از الیاف چوبی فشرده از جمله عایق هایی هستند که در این روش استفاده می شود. در صورت استفاده از پشم معدنی فاقد لایه بخاربند (کاغذ کرافت یا آلومینیوم) یا دیگر عایق های با ضریب جذب آب یا نفوذپذیری بخار آب زیاد، لازم

است در حالتی که کف‌سازی با بتن در جا اجرا می‌گردد، با استفاده از یک لایه محافظ، از نفوذ شیره بتون در عایق حرارتی جلوگیری شود. یک لایه پلی تن یا پلی پروپیلن با ضخامت حداقل ۱۰ میکرون برای این منظور بسیار مناسب است.

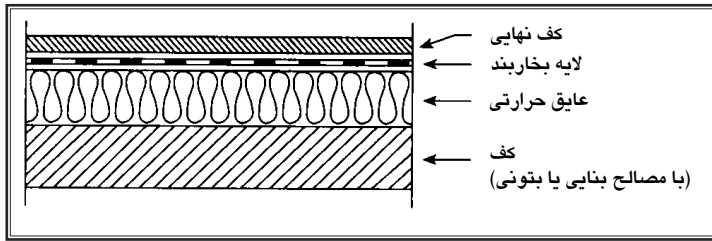


شکل ۱۴- عایق کاری حرارتی پیرامون کف ساختمان

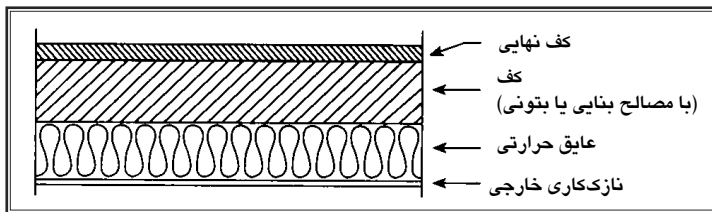
۲-۶- عایق کاری حرارتی کف از خارج

کف با عایق حرارتی خارجی قرار رفته در کف قالب

در این نوع عایق کاری حرارتی، در صورت کار گذاشتن عایق حرارتی در کف قالب، لازم است با استفاده از قطعات فلزی یا پلاستیکی، اتصال لایه عایق حرارتی به قسمت بتنی تقویت گردد. صفحات ساخته شده از تراشه چوب و پلی استایرن از جمله عایق‌های حرارتی هستند که در این روش استفاده می‌شوند (شکل ۱۶).



شکل ۱۵- عایق حرارتی از داخل زیر کف نهایی



شکل ۱۶- حالتی که نفوذپذیری بخار آب لایه‌های خارجی جدار زیاد است

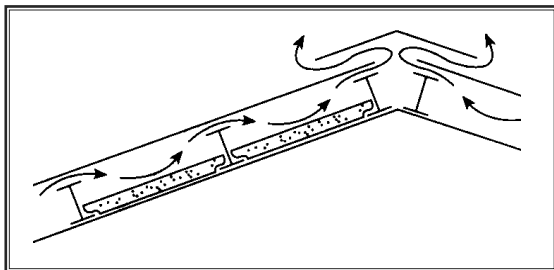
۷- سقف‌های شیب‌دار

این سقف‌ها نظر به اینکه نسبت به سقف‌های تخت از عمومیت کمتری برخوردار هستند، جداگانه در آخر دستورالعمل آورده شده است.

در این سقف‌ها برخلاف سقف‌های تخت لزومی به عایق‌کاری رطوبتی نیست و آب‌بند بودن سقف برای تضمین دوام و حفظ کارایی عایق‌کاری حرارتی کافی است.

اگر ساختمان در منطقه گرم و مرطوب قرار داشته باشد لازم است در صورت استفاده از پشم معدنی (یا عایق‌های مشابه با ضریب نفوذپذیری زیاد در مقابل بخار آب) در دو طرف عایق حرارتی لایه بخاربند پیش‌بینی شود. در سایر اقلیم‌ها بخاربند فقط در طرف داخل سقف مورد نیاز است.

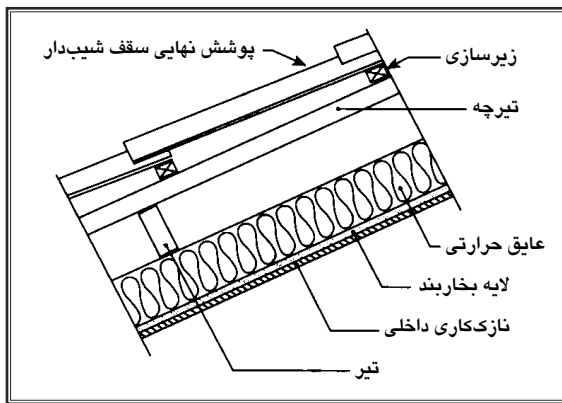
۷-۱- در صورتی که پوشش نهایی سقف با ورق‌های فلزی اجرا شود میعان و یخبندان می‌تواند باعث ایجاد خرابی در زیر ورق شود. یکی از راه‌های موثر برای افزایش عمر و کارایی این پوشش‌ها ایجاد یک لایه هوای قابل تهویه به صورت طبیعی در زیر پوشش فلزی است (شکل ۱۷).



شکل ۱۷- ایجاد یک لایه هوای قابل تهویه به صورت طبیعی در زیر پوشش فلزی

۲-۷- سقف شیب‌دار با عایق حرارتی در زیر یا بین اجزای سازه‌ای سقف

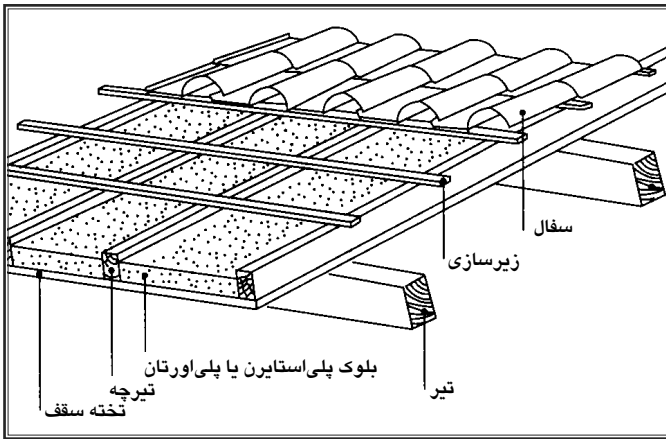
در این نوع سقف؛ عایق حرارتی بین یا زیر تیرها و دیگر اجزای سازه‌ای قرار می‌گیرد. توصیه می‌شود ارتفاع تیرها و اجزای سازه‌ای در حدی باشد که تهویه بین عایق و پوشش نهایی سقف به نحو مطلوب انجام گیرد. در بعضی موارد؛ عایق حرارتی؛ لایه بخاربند و نازک‌کاری داخلی در زیر تیر اجرا می‌شوند (شکل ۱۸).



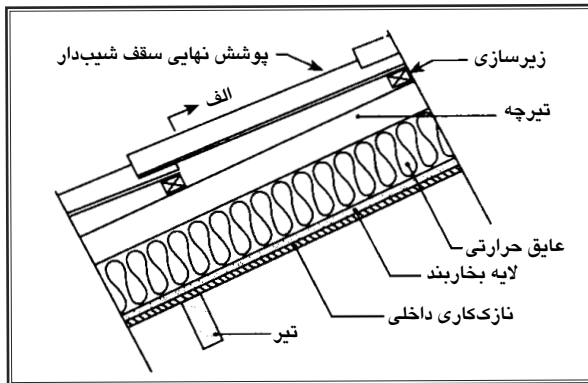
شکل ۱۸- مقطع نمونه سقف شیب‌دار با قطعات عایق حرارتی در زیر سازه سقف

۳-۷- سقف شیب‌دار با قطعات عایق حرارتی در بین تیرچه‌های سازه سقف

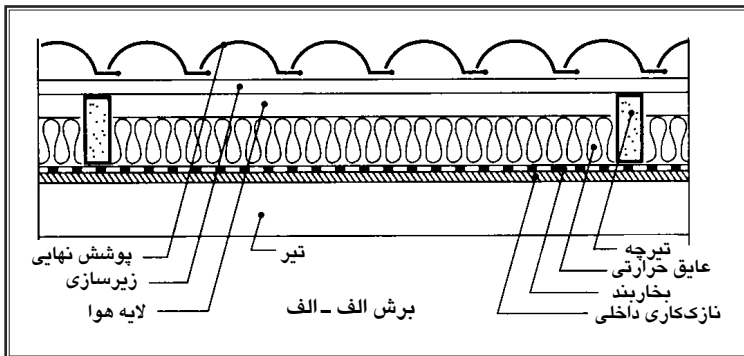
در این حالت بعد از اتمام عملیات مربوط به پوشش داخلی سقف عایق حرارتی بر روی آن کار گذاشته می‌شود (شکل‌های ۱۹ و ۲۰ و ۲۱).



شکل ۱۹- نمونه سقف شیب‌دار با قطعات عایق حرارتی در بین تیرچه‌های سازه سقف



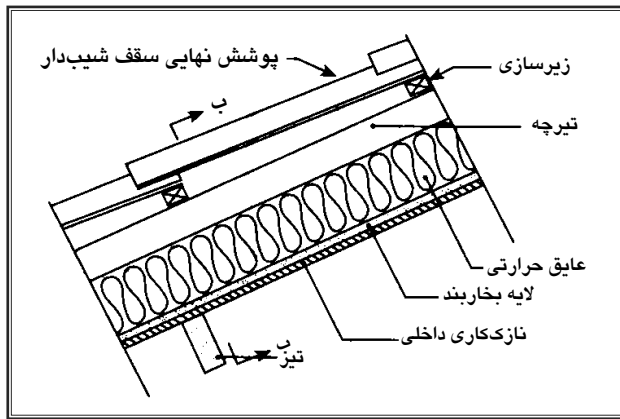
شکل ۲۰- مقطع نمونه سقف شیب‌دار با قطعات عایق حرارتی در بین تیرچه‌های سازه سقف



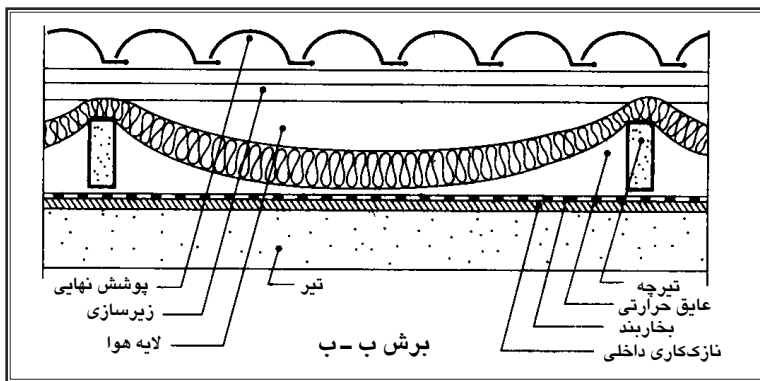
شکل ۲۱- مقطع نمونه سقف شیب‌دار با قطعات عایق حرارتی در بین تیرچه‌های سازه سقف

۴-۷- سقف شیب‌دار با عایق حرارتی روی سازه سقف

۴-۷-۱- سقف شیب‌دار با پشم معدنی (به صورت توپی یا رولی) روی سازه سقف در اجرای این نوع عایق کاری؛ پشم معدنی روی تیرها کار گذاشته و متصل می‌گردد. در مرحله بعدی؛ قطعات مربوط به زیرسازی به پوشش نهایی روی تیرها نصب می‌شوند (شکل‌های ۲۲ و ۲۳).



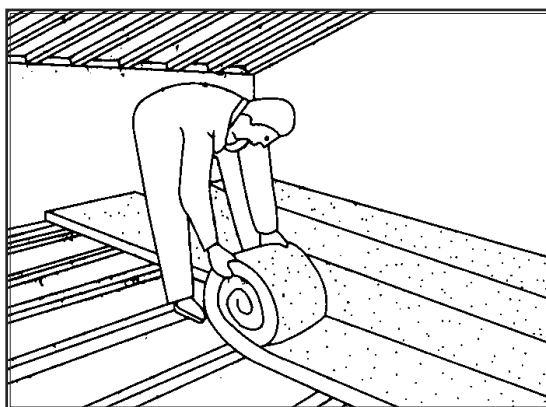
شکل ۲۲- مقطع نمونه سقف شیب‌دار با پشم معدنی (به صورت توپی) روی سازه سقف



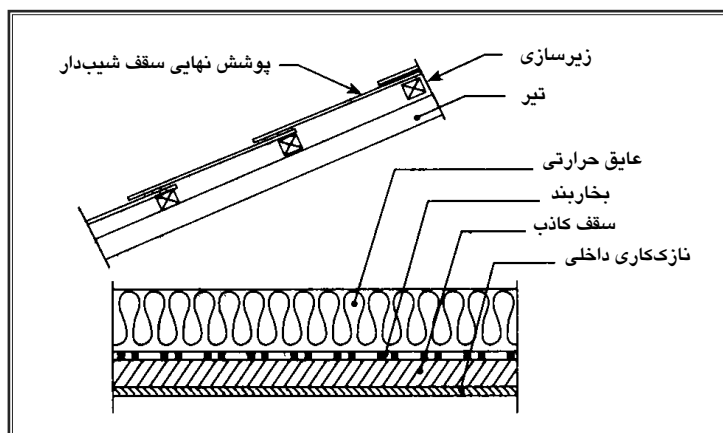
شکل ۲۳- مقطع نمونه سقف شیب‌دار با پشم معدنی (به صورت توپی) روی سازه سقف

۵-۷. سقف شیب‌دار با عایق حرارتی روی سقف کاذب تخت

اجرای این روش به سادگی و با استفاده از هر گونه عایق حرارتی صورت می‌گیرد و یکی از بهترین سیستم‌ها برای عایق‌کاری حرارتی زیر شیروانی‌های غیرقابل دسترس می‌باشد. استفاده از عایق به صورت فله و یا تویی روی سقف کاذب امکان‌پذیر است (شکل‌های ۲۴ و ۲۵).



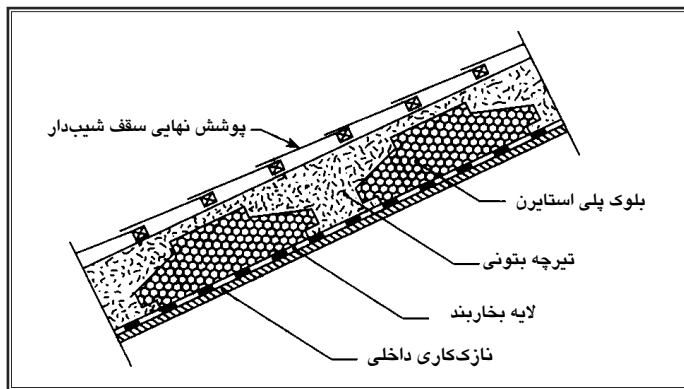
شکل ۲۴- نمونه سقف شیب‌دار با عایق حرارتی روی سقف کاذب تخت



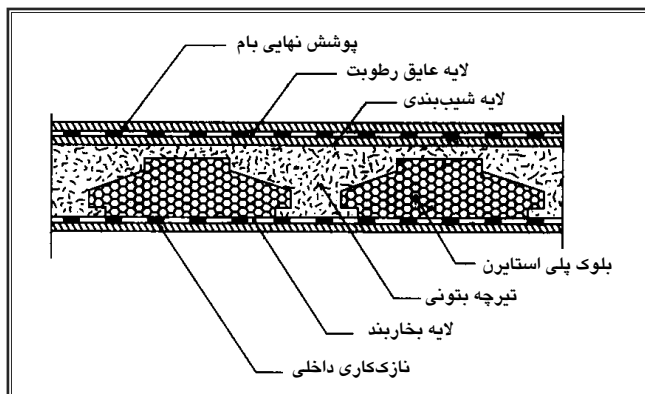
شکل ۲۵- مقطع نمونه سقف شیب‌دار با عایق حرارتی روی سقف کاذب تخت

بلوک‌های از جنس استایرن (یونولیت)

استفاده از بلوک‌های از جنس یونولیت به جای بلوک‌های سفالی در سقف‌های تیرچه و بلوک به علت تاثیر خوب این فراورده در جلوگیری از اتلاف انرژی (از آنجا که به طور مستقیم در زمان اجرا در محل نصب قرار می‌گیرد هم از لحاظ هزینه و هم از لحاظ زمانی) بسیار موثر خواهد بود.



مقطع نمونه سقف شیب‌دار با تیرچه و بلوک‌های پلی استایرن



بام تخت با تیرچه و بلوک‌های پلی استایرن

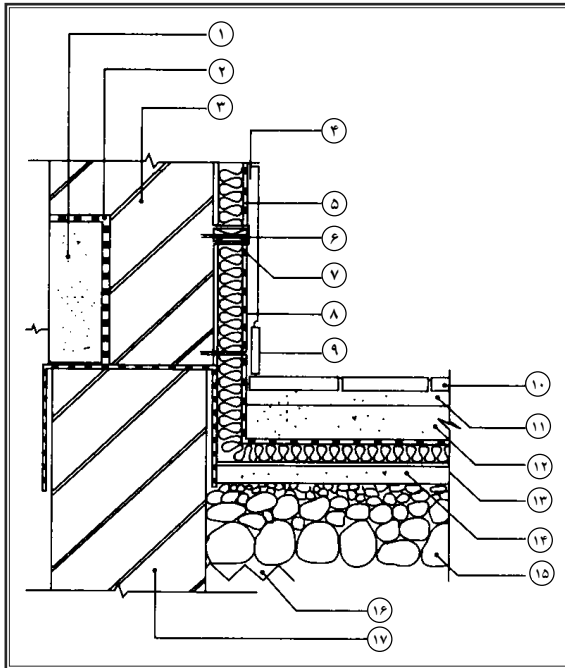


پیوست ۱

جزئیات اجرایی

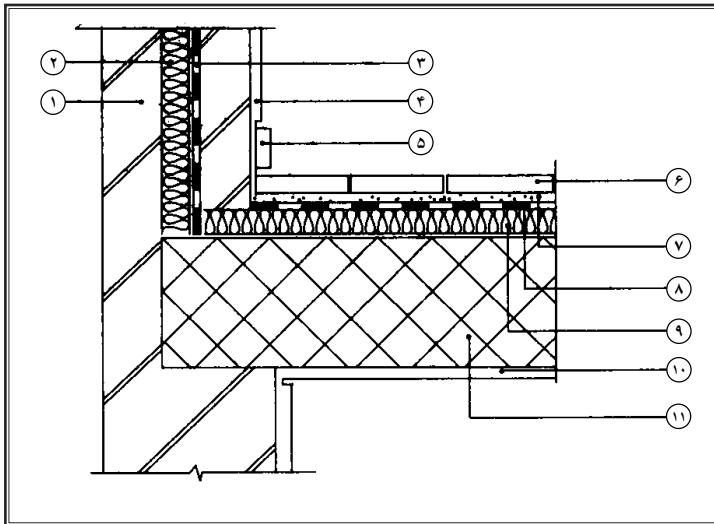
پیشنهادی عایق کاری در ایران

جزئیات عایق کاری کرسی چینی آجری ساختمان



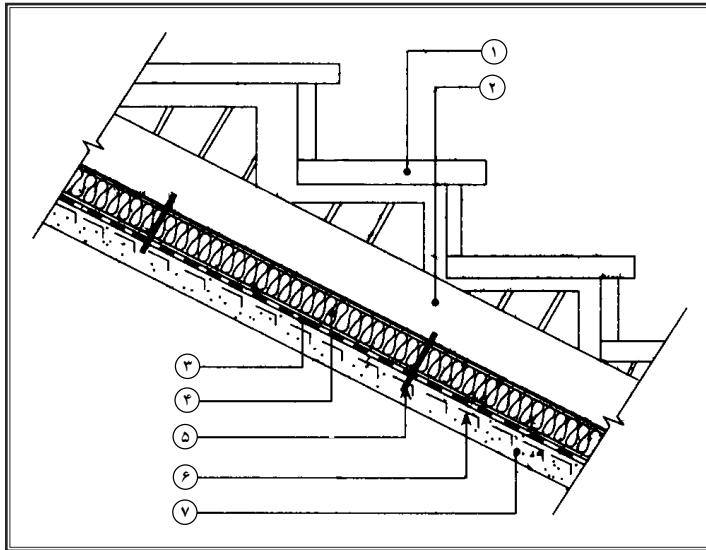
- ۱ ازاره بتونی خارجی
- ۲ عایق رطوبتی
- ۳ دیوار آجری
- ۴ اندود داخلی
- ۵ محافظ رطوبتی
- ۶ اتصالات
- ۷ شبکه چوبی
- ۸ عایق حرارتی
- ۹ ازاره چوبی
- ۱۰ کف سازی
- ۱۱ ملات ماسه و سیمان
- ۱۲ بتون کف
- ۱۳ محافظ رطوبتی
- ۱۴ بتون مگر (۵ سانتی متر)
- ۱۵ خشکه چینی (بلوکاز)
- ۱۶ خاک کوبیده شده
- ۱۷ کرسی چینی

جزئیات نصب عایق زیر کف سازی داخلی



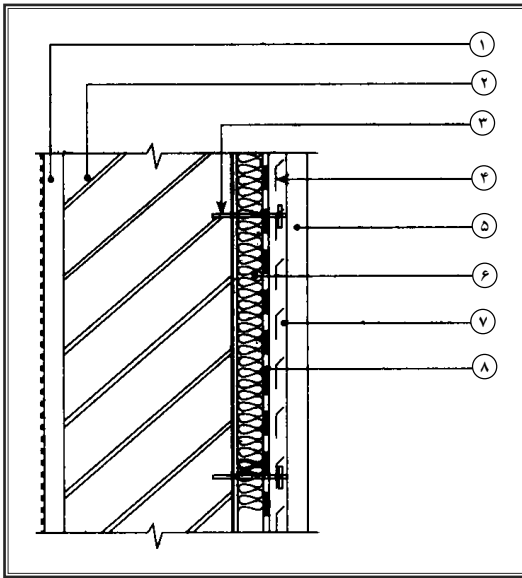
- ۱ نماسازی خارجی
- ۲ عایق حرارتی
- ۳ محافظ رطوبتی
- ۴ اندود داخلی
- ۵ ازاره سنگی یا چوبی داخلی
- ۶ کف سازی
- ۷ ملات ماسه و سیمان
- ۸ محافظ رطوبتی
- ۹ عایق حرارتی
- ۱۰ اندود خارجی
- ۱۱ سقف پیلوت

جزئیات نصب عایق در زیر شیب پله‌های خارجی



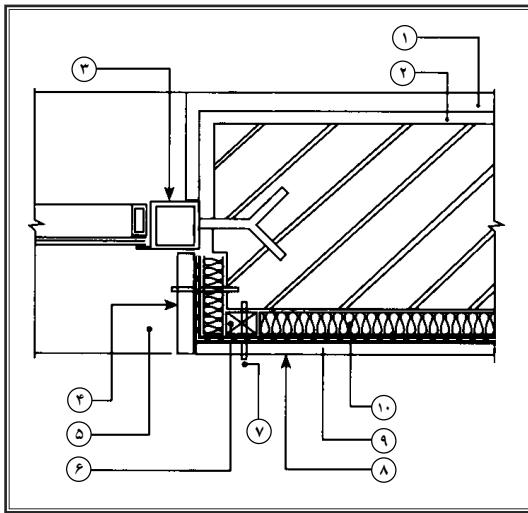
- ۱ سنگ پله
- ۲ طاق ضربی
- ۳ محافظ رطوبتی
- ۴ عایق حرارتی
- ۵ اتصالات با فواصل معین
- ۶ توری سیمی یا رابیتس
- ۷ اندود داخلی گچ و خاک

جزئیات نصب عایق مایین دیوار آجری و سنگ پلاک خارجی



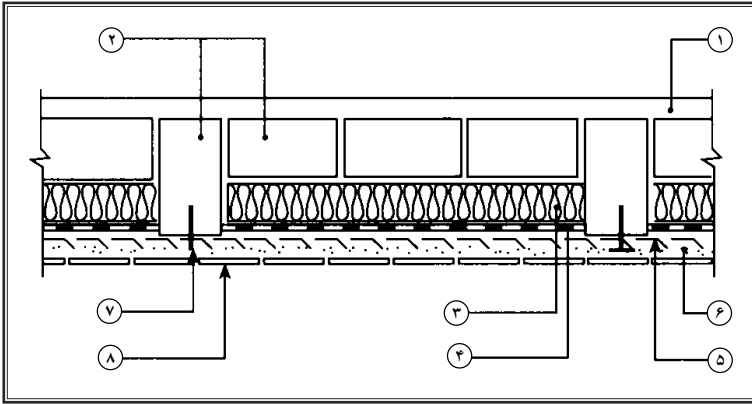
- ۱ اندود خارجی
- ۲ دیوار آجری
- ۳ اتصالات با واشر پلاستیکی با فواصل معین
- ۴ توری گالوانیزه
- ۵ سنگ پلاک یا اندود داخلی
- ۶ عایق حرارتی
- ۷ دوغاب سیمانی
- ۸ محافظ رطوبتی

جزئیات نصب عایق در تقاطع قاب پنجره با دیوار



- ۱ سنگ نما
- ۲ دوغاب سیمانی
- ۳ قاب پنجره
- ۴ قاب چوبی یا سنگی
- ۵ کف پنجره سنگی
- ۶ شبکه چوبی
- ۷ اتصالات
- ۸ نمای داخلی (چوب و یا ورق گچی پیش ساخته)
- ۹ محافظ رطوبتی
- ۱۰ عایق حرارتی

جزئیات نصب عایق مایین کاشی کاری داخلی و دیوار آجری ۱۵ سانت خارجی



۱ اندود خارجی یا داخلی

۲ آجر به صورت کله و راسته با فواصل مشخص شده

۳ عایق حرارتی

۴ محافظ رطوبتی

۵ توری مرغی یا رابیتس

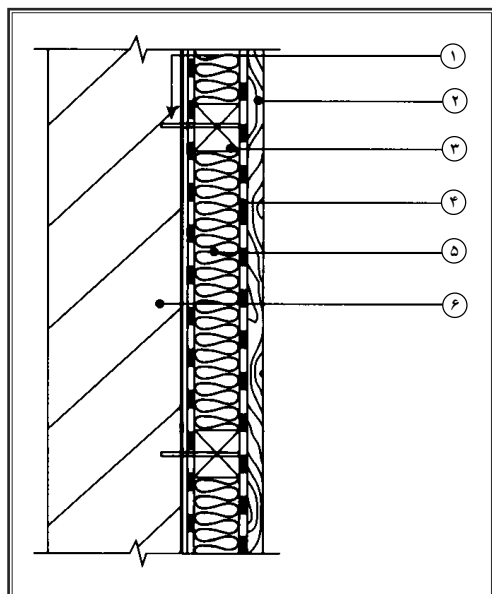
۶ دوغاب سیمان

۷ اتصالات

۸ کاشی کاری داخلی

جزئیات نصب عایق

مایین پانل گچی پیش ساخته و تخته کوبی داخلی



۱ اتصالات

۲ تخته کوبی

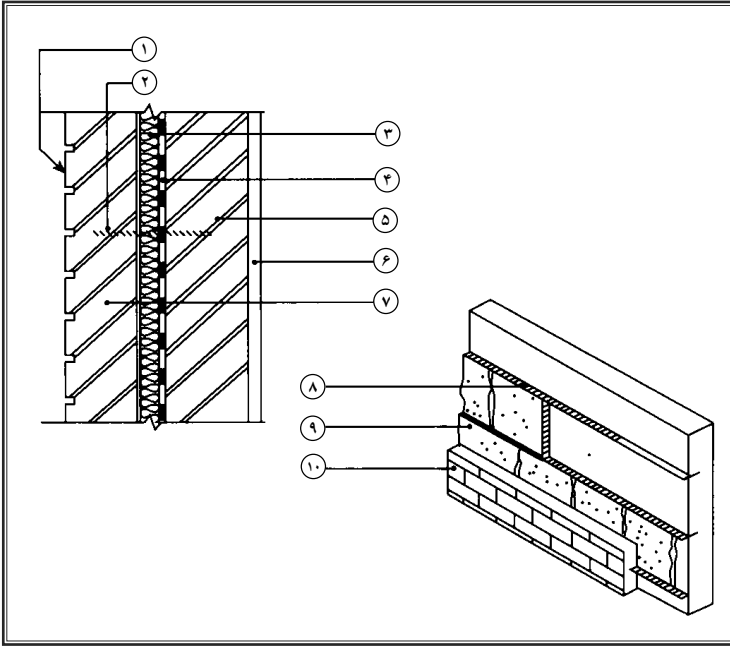
۳ شبکه چوبی

۴ محافظ رطوبتی

۵ عایق حرارتی

۶ پانل پیش ساخته گچی

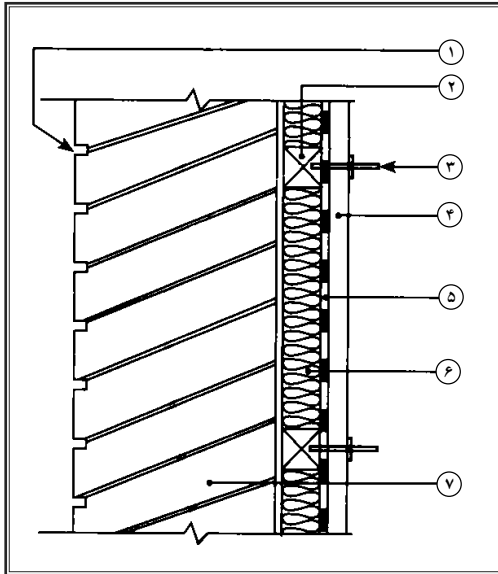
جزئیات نصب عایق مابین دو دیوار آجری



- ۱ نمای آجری یا بندکشی
- ۲ توری گالوانیزه سراسری برای اتصال دو دیوار
- ۳ عایق حرارتی
- ۴ محافظ رطوبتی
- ۵ دیوار آجری داخلی
- ۶ اندود داخلی گچ و خاک
- ۷ دیوار خارجی
- ۸ توری گالوانیزه
- ۹ عایق حرارتی
- ۱۰ دیوار آجری خارجی با بندکشی

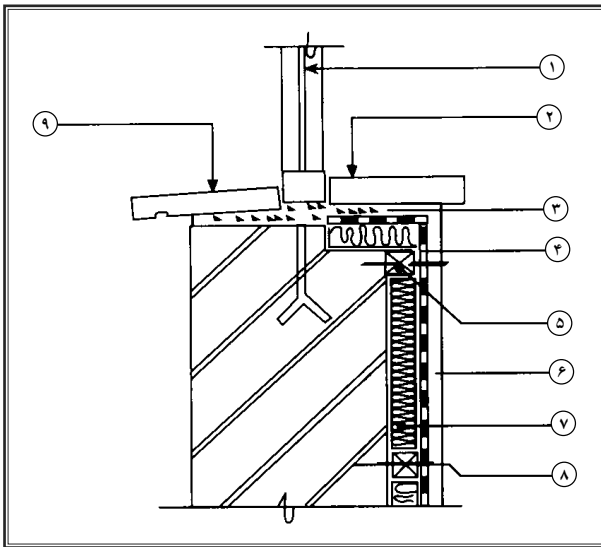
جزئیات نصب عایق

مابین دیوار آجری و ورق پیش ساخته گچی داخلی



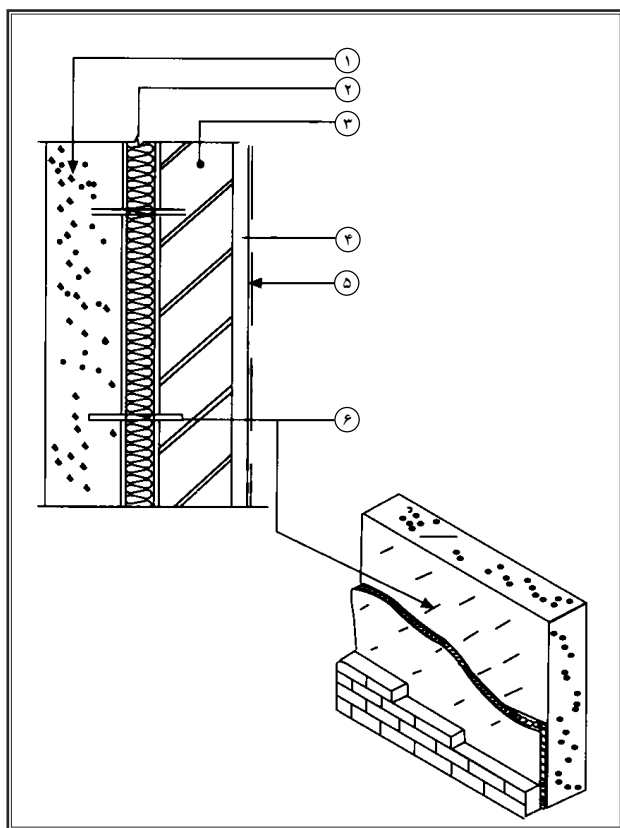
- ۱ آجرنما و بندکشی
- ۲ شبکه چوبی
- ۳ اتصالات
- ۴ ورق پیش ساخته گچی
- ۵ محافظ رطوبتی
- ۶ عایق حرارتی
- ۷ دیوار آجری

جزئیات نصب عایق در کف پنجره سنگی



- ۱ پنجره فلزی
- ۲ کف پنجره سنگی داخلی
- ۳ ملات ماسه و سیمان
- ۴ محافظ رطوبتی
- ۵ شبکه چوبی
- ۶ ورق پیش ساخته گچی
- ۷ عایق حرارتی
- ۸ اتصالات
- ۹ کف پنجره سنگی خارجی

جزئیات نصب عایق مایین دیوار بتونی خارجی و دیوار آجری داخلی



۱ دیوار بتن آرمه خارجی

۲ عایق حرارتی با ضخامت مناسب

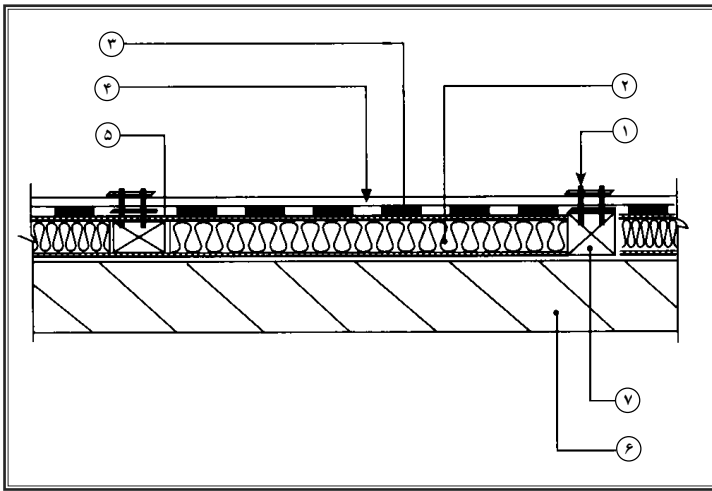
۳ دیوار آجری داخلی

۴ اندود گچ و خاک

۵ محافظ رطوبتی (رنگ روغن یا پلاستیک)

۶ میل گرد و اتصال دهنده دو دیوار و نگهدارنده عایق

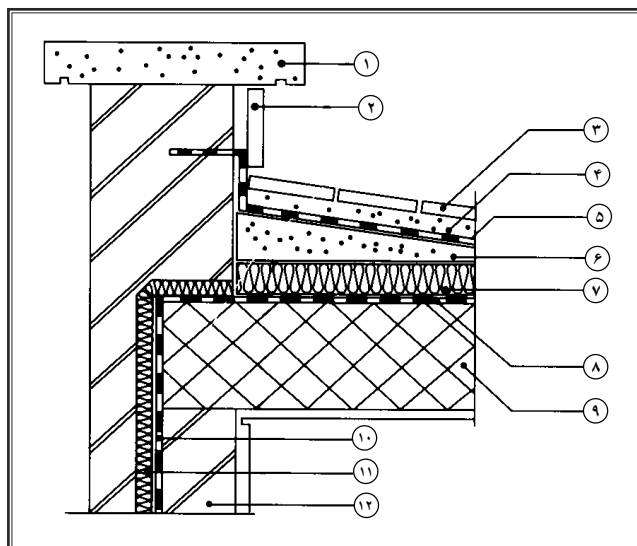
جزئیات نصب عایق مایین پانل گچی و ورق ایرانیت پوششی از خارج



- ۱ اتصالات
- ۲ عایق حرارتی
- ۳ محافظ رطوبتی
- ۴ ورق ایرانیت یا گالوانیزه
- ۵ تسمه لاستیکی سراسری
- ۶ پانل پیش ساخته گچی
- ۷ شبکه چوبی

جزئیات نصب عایق

در محدوده دست انداز پشت بام



۱ درپوش دست‌انداز

۲ ازاره پشت بام

۳ کف‌سازی موزائیکی یا سنگی

۴ ملات ماسه و سیمان

۵ عایق رطوبتی (قیر و گونی)

۶ بتون شیب‌بندی

۷ عایق حرارتی

۸ محافظ رطوبتی

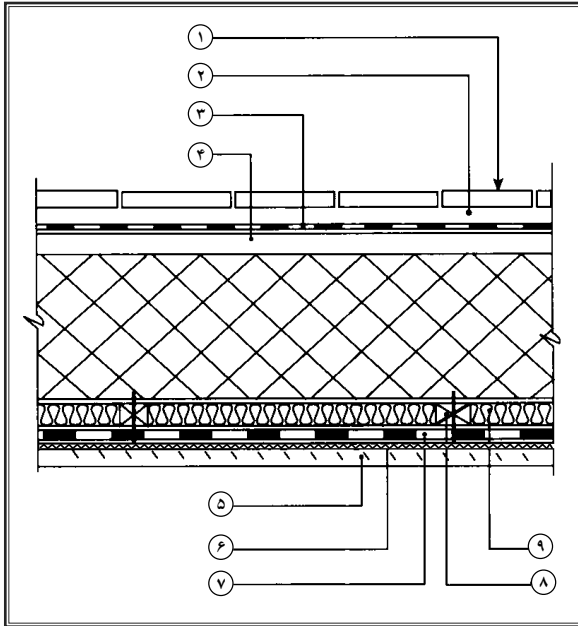
۹ سقف تیرچه بلوک

۱۰ محافظ رطوبتی

۱۱ عایق حرارتی

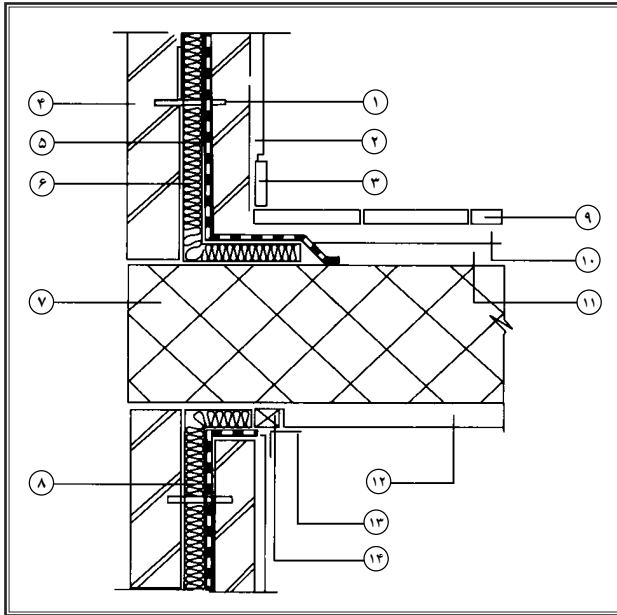
۱۲ دیوار آجری

جزئیات نصب عایق زیر سقف نهایی



- ۱ کف‌سازی موزائیکی پشت‌بام
- ۲ ملات ماسه و سیمان
- ۳ عایق رطوبتی موجود (قیر و گونی)
- ۴ بتون شیب‌بندی
- ۵ اندود داخلی (گچ و خاک)
- ۶ تور سیمی یا رایبتس
- ۷ محافظ رطوبتی
- ۸ شبکه‌بندی چوب برای اتصال توری و محافظ رطوبتی
- ۹ عایق حرارتی

جزئیات نصب عایق در تقاطع دیوار خارجی با سقف میانی



- ۱ اتصالات
- ۲ اندود داخلی
- ۳ ازاره سنگی یا چوبی
- ۴ آجرنما
- ۵ محافظ رطوبتی
- ۶ عایق حرارتی
- ۷ سقف با تیر نمایان
- ۸ عایق حرارتی
- ۹ کفسازی داخلی
- ۱۰ ملات ماسه و سیمان
- ۱۱ پوکه معدنی
- ۱۲ اندود داخلی
- ۱۳ نبشی پوششی
- ۱۴ چوب چهار تراش



پیوست ۲: توضیح اصطلاحات

«تذکر»

استفاده از عایق‌های حرارتی دیگر مانند پشم شیشه، پشم روباره، پلی اورتان و پلی استایرن و غیره در صورت داشتن خواص فیزیکی مشابه پشم سنگ بلامانع است.

پرایمر CP-100

پرایمر CP-100 به منظور محافظت سطوح زیر عایق کاری طراحی و ساخته شده است. چسبندگی این پرایمر روی سطوح فلزی و مصالح ساختمانی بسیار خوب می باشد.

خواص

پایه تشکیل دهنده این پرایمر Poly acrylic می باشد که سطح آن پس از خشک شدن به هیچ وجه چسبنده نیست و جرم روی آن تجمع نمی کند. انعطاف پذیری بسیار عالی این پرایمر در دامنه دمایی ۷۰- درجه سانتی گراد الی ۱۵۰ درجه سانتی گراد، به خوبی حفظ می شود. در حالت تر به راحتی با آب شسته می شود و می توان در صورت نیاز کمی غلظت آن را با آب کاهش داد بدون این که تاثیر منفی در عملکرد آن به وجود آید. رنگ این پرایمر سفید - شیری می باشد.

این پرایمر را در ظروف در بسته و دور از حرارت به مدت شش ماه می توان نگهداری نمود. دمای محیط هنگام نگهداری و مصرف باید بین ۵ الی ۳۵ درجه سانتی گراد باشد.

طرز استفاده

سطوح مورد نظر را کاملاً از اکسیدهای فلزی و مواد خارجی مانند روغن ها و گازوئیل تمیز و خشک کنید. پوشش پرایمر CP-100 را به کمک قلم مو و یا پیستوله روی سطوح مورد نظر می توان انجام داد. در صورت نیاز برای به دست آوردن ضخامت های بیشتر می توان از پوشش دوم بعد از خشک شدن پوشش اول استفاده نمود. توصیه می شود پرایمر CP-100 را حتی الامکان بدون رقیق کردن به کار برید.

استون و متیلن کلراید و تینر 10000 را می توان به عنوان حلال این پرایمر پس از خشک شدن به کار برد. این حلال ها پرایمر CP-100 را تخریب می کنند. بنابراین پرایمر پس از تماس با این حلال ها دیگر قابل استفاده نخواهد بود.

ماستیک MS-101

ماستیک MS-101 جهت درزگیری و آب بندی سطوح فلزی مختلف و همچنین پر کردن فواصل بین سطوح پیش بینی شده است.

خواص

این ماستیک تشکیل شده است از Butyl rubber که به عنوان یک بستر الاستومری عمل می کند و به آن رزین های ثیدروکربنی خاص اضافه شده است که چسبندگی مورد نظر را تامین می کند. خصوصیات تکمیلی این ماستیک توسط فیلرهای بی اثر مناسب و پودر آلومینیوم تامین می شود و مجموعه فوق در Xylol حل شده و تشکیل ماستیک MS-101 را می دهد. این ماستیک به گونه ای فرموله شده که به آرامی خشک می شود و این خود باعث همگنی آن در زمان خشک شدن (عدم وجود حفره و حباب) و افزایش زمان نگهداری آن می شود. سطح آن پس از ۳۰ دقیقه خشک می شود و زمان لازم برای خشک شدن نهایی آن بسته به ضخامت و شرایط می تواند تا ۴ روز باشد. این ماستیک در دامنه دمایی ۴۰- درجه سانتی گراد الی ۱۲۰+ درجه سانتی گراد خصوصیات خود را کاملاً حفظ کرده و در مقابل اسیدها و بازها و شرایط سخت اتمسفری کاملاً مقاوم می باشد و در شرایط کاملاً الاستیک می باشد.

این ماستیک به رنگ آلومینیوم و با جلای فلزی می باشد. وزن مخصوص این ماستیک حدود ۱/۱ gr/cucm است. این ماستیک را در ظروف خود و دور از حرارت تا شش ماه می توان نگهداری نمود. حداکثر دمای محیط هنگام نگهداری نباید بیش از ۳۵ درجه سانتی گراد باشد.

طرز استفاده

قبل از مصرف محتوی قوطی را کاملاً هم بزنید تا یکنواخت شود. در صورت نیاز می‌توانید به وسیله زایلن آن را رقیق کنید. سطوح مورد استفاده باید عاری از روغن و مواد چرب باشد.

توجه

حلال به کار رفته در این ماستیک قابل اشتعال می‌باشد.

ماستیک پوشش CM-200

ماستیک پوشش CM-200 برای جلوگیری از نفوذ رطوبت و آب به داخل درزها و اطراف اتصالات و سطوح تمام شده کار (خصوصاً سطوح اجرا شده به وسیله همان CCR-100) بسیار مناسب می‌باشد.

خواص:

این ماستیک دارای پایه PVA می‌باشد که مواد پرکننده بی‌اثر به آن افزوده شده است. این ماستیک قبل از خشک شدن محلول در آب می‌باشد و می‌توان به وسیله آب آن را رقیق نمود ولی بعد از خشک شدن در آب کاملاً نامحلول می‌باشد. رنگ آن خاکستری آلومینیومی می‌باشد و در دماهای ۱۸- درجه سانتی‌گراد الی ۱۱۰+ درجه سانتی‌گراد کارائی بسیار خوبی دارد و چسبندگی آن روی سطوح مختلف بسیار خوب است. وزن مخصوص این ماستیک حدود ۱/۱ gr/cucm می‌باشد. این ماستیک را در ظروف دربسته و دور از حرارت به مدت شش ماه می‌توان نگهداری نمود. دمای محیط هنگام نگهداری و مصرف باید بین ۵ الی ۳۵ درجه سانتی‌گراد باشد.

طرز استفاده:

قبل از مصرف محتوی قوطی را کاملاً هم بزنید. در صورت نیاز می‌توان با کمی آب آن را رقیق کرده و به وسیله کاردک قلم مو و یا پیستوله (بسته به غلظت موردنظر) روی سطوح را با یک لایه با ضخامت حداکثر ۱/۵ میلی‌متر بپوشانید. حلال مناسب پس از خشک شدن برای این ماده الکل اتیلیک صنعتی می‌باشد.

ماستیک پوشش CM-201

ماستیک پوشش CM-201 جهت جلوگیری از نفوذ رطوبت و آب به داخل درزها و اطراف اتصالات و سطوح تمام شده کار پوششی مناسب می باشد.

خواص:

چسبندگی این ماستیک روی سطوح فلزی و مصالح ساختمانی بسیار خوب می باشد. این ماستیک دارای پایه Acrylic می باشد و پس از خشک شدن در دماهای ۱۵- درجه سانتی گراد الی ۱۲۰+ درجه سانتی گرد از انعطاف خوبی برخوردار می باشد. در حالت تر به راحتی با آب شسته می شود و غلظت آن را حداکثر تا ۱۵٪ می توان با آب کاهش داد. رنگ این ماستیک خاکستری آلومینیومی می باشد و در رنگ های مختلف بنا به سفارش قابل تهیه است.

وزن مخصوص این ماستیک حدود ۱/۱ gr/cucm می باشد. این ماستیک را در ظروف در بسته و دور از حرارت به مدت شش ماه می توان نگهداری نمود. دمای محیط هنگام نگهداری و مصرف باید بین ۵ الی ۳۵ درجه سانتی گراد باشد.

طرز استفاده:

قبل از مصرف در صورت نیاز می توان ماستیک را به نسبت حداکثر یک حجم آب و هفت حجم ماستیک رقیق نمود و سپس به وسیله کاردک و یا هر وسیله مناسب دیگر روی سطوح را با یک لایه با ضخامت حداکثر ۲ میلی متر بپوشانید. در صورتی که نیاز به پوشش ضخیم تری باشد می توان در چند نوبت عمل پوشش را تکرار نمود. توصیه می شود حتی الامکان ماستیک بدون رقیق کردن به کار رود.

استون و متیلن کلراید را می توان به عنوان حلال این ماستیک پس از خشک شدن به کار برد. این حلال ها زنجیره پلیمری CM-201 را تخریب می کنند و لذا پس از تماس با این مواد حلال، ماستیک دیگر قابل استفاده نخواهد بود.

ماستیک پوشش CM-202

ماستیک پوشش CM-202 به منظور آب بند نمودن درزها و اتصالات همچنین ضد آب کردن سطوح کار، ایده آل می باشد.

خواص:

چسبندگی این ماستیک روی سطوح فلزی و مصالح ساختمانی بسیار خوب می‌باشد. پایه تشکیل‌دهنده این ماستیک پلیمرهای Acrylic می‌باشد که سطح آن پس از خشک شدن به هیچ وجه چسبنده نیست و در نتیجه جرم روی آن تجمع نمی‌کند. انعطاف‌پذیری بسیار عالی این ماستیک در دامنه حرارتی -30 درجه سانتی‌گراد الی $+180$ درجه سانتی‌گراد به خوبی حفظ می‌شود.

در حالت تر به راحتی با آب شسته می‌شود و می‌توان حداکثر تا ۱۰ درصد غلظت آن را به کمک آب کاهش داد بدون این‌که تاثیر منفی در عملکرد آن به وجود آید. رنگ این ماستیک خاکستری آلومینیومی می‌باشد و در رنگ‌های مختلف بنا به سفارش قابل تهیه است.

وزن مخصوص این ماستیک حدود $1/1 \text{ gr/cucm}$ می‌باشد. این ماستیک را در ظروف در بسته و دور از حرارت به مدت شش ماه می‌توان نگهداری نمود. دمای محیط هنگام نگهداری و مصرف باید بین ۵ الی ۳۵ درجه سانتی‌گراد باشد.

طرز استفاده:

قبل از مصرف در صورت نیاز می‌توان ماستیک را حداکثر تا یک دهم حجم آن با آب مخلوط کرد و کاملاً باید آن را هم زد تا یکنواخت شود و سپس به وسیله کاردک و یا هر وسیله مناسب دیگر روی سطوح و مابین درزها را با یک لایه با ضخامت حداکثر ۲ میلی‌متر بپوشانید. در صورتی‌که پوشش ضخیم‌تری موردنظر باشد، می‌توان از چند لایه پوششی استفاده کرد. توصیه می‌شود حتی‌الامکان ماستیک بدون رقیق کردن به کار رود.

استون و متیلن کلراید را می‌توان به عنوان حلال این ماستیک پس از خشک شدن به کار برد. این حلال‌ها زنجیره پلیمری CM-202 را تخریب می‌کنند و لذا پس از تماس با این مواد حلال، ماستیک دیگر قابل استفاده نخواهد بود.

انواع عایق‌های پشم سنگ و علامت اختصاری آن‌ها بدون روکش = DW1

موارد مصرف: عایق پشم سنگ بدون روکش برای عایق کاری و پوشش سقف‌های کاذب، ساختمان‌های صنعتی و کانال‌های گردش هوا و سیستم‌های آب سردکن مورد استفاده قرار می‌گیرد.

با روکش کاغذ کرافت = DW2

موارد مصرف: عایق پشم سنگ با روکش کاغذ کرافت برای عایق کاری و پوشش سقف‌های سوله، سقف‌های کاذب، ساختمان‌های صنعتی، کانال‌های گردش هوا و سیستم‌های آب سردکن کاربرد دارد. به دلیل داشتن پوشش کاغذ کرافت، برای استفاده در حرارت‌های پایین توصیه می‌شود.

با روکش فویل آلومینیوم غیر مسلح = DW3

با روکش فویل آلومینیوم مسلح = DW4

موارد مصرف: عایق پشم سنگ با روکش فویل آلومینیوم برای عایق کاری سقف‌های سوله، کانال‌های گردش هوا و سیستم‌های تهویه مطبوع مورد استفاده قرار می‌گیرد. به دلیل داشتن پوشش فویل آلومینیوم که محتوی مقدار معتناهی پلی اتیلن است، این محصولات فقط برای حرارت‌های پایین توصیه می‌شوند. این نوع روکش از نفوذ رطوبت به داخل عایق کاملاً جلوگیری می‌کند.

عایق پشم سنگ پانل

در دو حالت نیمه سخت SS و سخت RS تولید می‌شود. پانل‌های سری SS با وزن ۸۰ کیلوگرم بر مترمکعب کمی انعطاف‌پذیر هستند و می‌توان آن‌ها را هم برای سطوح صاف و هم برای سطوح با انحنا کم مورد استفاده قرار داد. پانل‌های سری RS با وزن مخصوص ۱۰۰ و ۱۲۰ کیلوگرم بر متر مکعب انعطاف‌پذیر نیستند و فقط برای سطوح صاف مورد استفاده قرار می‌گیرند.

پشم سنگ با روکش توری WM=

پشم سنگ با روکش توری محصولی است که بیشتر در صنایع کاربرد دارد. پشم سنگ پس از منسجم شدن با سیم نسوز به توری دوخته می‌شود. توری مورد مصرف در این محصول از نوع گالوانیزه با چشمه‌های شش ضلعی است. نوعی از این محصول به صورت دو طرف توری به عنوان سفارش مخصوص قابل تولید است.

محصولات گروه WM در دو نوع WM1 و WM2 تولید می‌شوند. نوع WM2 محصول مخصوصی است که می‌توان آن را در دمای بالاتری به کار گرفت و مشخصه آن نسبت به WM1 رنگ قهوه‌ای تیره یا سیاه آن است.

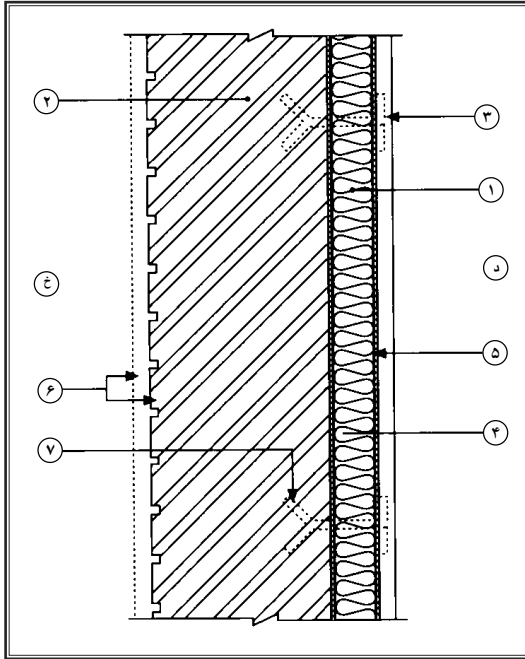
محدوده دمای کارکرد: حداکثر مقاومت موثر این محصول در برابر حرارت تا ۷۵۰ درجه سانتی‌گراد است.

موارد مصرف: عایق پشم سنگ با روکش توری برای عایق‌کاری سطوح مسطح و منحنی در صنایع، لوله‌های با قطر بزرگ، کوره‌ها، گرمخانه‌ها، دیگ‌های بخار، آگروز توربین‌ها و دودکش‌های بلند مورد استفاده قرار می‌گیرد.

مصرف‌کنندگان عمده این نوع عایق مجتمع‌های پتروشیمی، پالایشگاه‌ها، نیروگاه‌ها و کارخانه‌های سیمان و فولاد هستند.

عایق بندی

دیوار یک جداره (۱)



توضیحات:

این نوع عایق بندی برای شرایط زیر پیشنهاد می گردد:

۱- دیوار رو به فضای خارج تحت بارشش یا رطوبت و از نظر آب نفوذپذیر باشد.

۲- فضای داخل در شرایطی است که امکان میعان آب روی جدار داخل وجود دارد.

د فضای داخل ساختمان یا فضای کنترل شده

خ فضای خارج ساختمان یا فضای کنترل نشده

۱ عایق پشم سنگ از گروه ۴ (RS)

۲ دیوار با مصالح بنایی و بتونی

۳ پوشش پایانی دیوار از داخل (مانند گچ، سیمان و ...)

۴ عایق رطوبتی

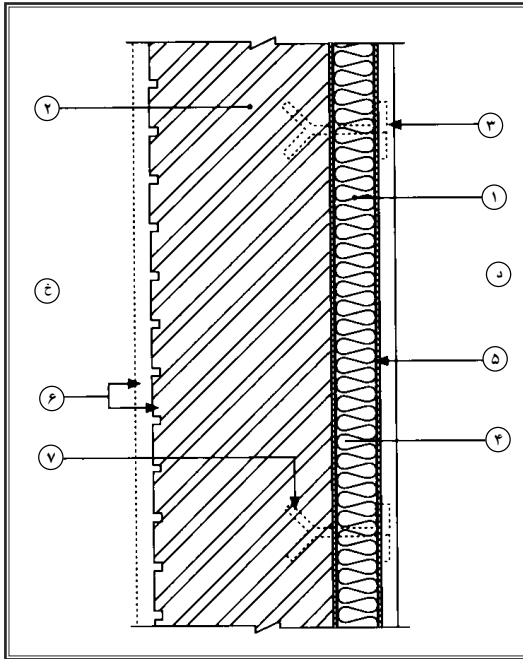
۵ لایه بخار بند

۶ پوشش پایانی دیوار از خارج (مانند سیمان، کئیتکس و ...) و یا نمای بدون پوشش

۷ گیره نگهدارنده

عایق‌بندی

دیوار یک جداره (۲)



توضیحات:

این نوع عایق‌بندی برای شرایط زیر پیشنهاد می‌گردد:

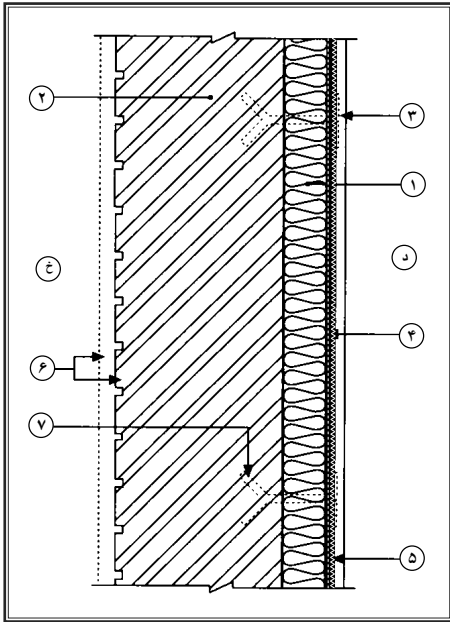
۱- دیوار رو به فضای خارج تحت بارش یا رطوبت و از نظر آب نفوذپذیر باشد.

۲- فضای داخل در شرایطی است که امکان میعان آب روی جدار داخل وجود دارد.

- د فضای داخل ساختمان یا فضای کنترل شده
- خ فضای خارج ساختمان یا فضای کنترل نشده
- ۱ عایق پشم سنگ از گروه ۴ (RS)
- ۲ دیوار با مصالح بنایی و بتونی
- ۳ پوشش پایانی دیوار از داخل (مانند لنبه چوبی، نمد، موکت، پوشش آکوستیک و ...)
- ۴ عایق رطوبتی
- ۵ لایه بخاربند
- ۶ پوشش پایانی دیوار از خارج (مانند سیمان، کئیتکس و ...) و یا نمای بدون پوشش
- ۷ گیره نگهدارنده

عایق بندی

دیوار یک جداره (۳)



توضیحات:

این نوع عایق بندی برای شرایط زیر پیشنهاد می گردد:

۱- دیوار رو به فضای کنترل نشده تحت بارش یا رطوبت نیست و یا از نظر آب نفوذناپذیر است.

۲- فضای داخل در شرایطی است که امکان میعان آب روی جدار داخل وجود دارد.

د فضای داخل ساختمان یا فضای کنترل شده

خ فضای خارج ساختمان یا فضای کنترل نشده

۱ عایق پشم سنگ از گروه ۴ (RS)

۲ دیوار با مصالح بنایی و بتونی

۳ پوشش پایانی دیوار از داخل (مانند گچ، سیمان و ...)

۴ لایه بخاربند

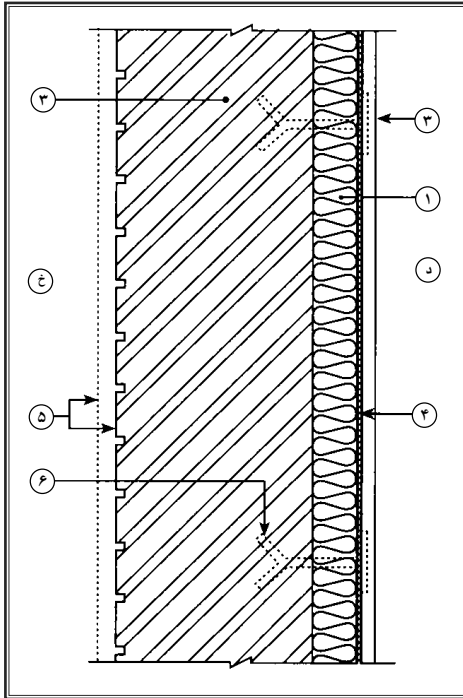
۵ شبکه آلومینیومی یا گالوانیزه (مانند رایبتس و ...)

۶ پوشش پایانی دیوار از خارج (مانند سنگ نما، رنگ روغنی و ...) و یا نمای بدون پوشش

۷ گیره نگهدارنده

عایق‌بندی

دیوار یک‌جداره (۴)



توضیحات:

این نوع عایق‌بندی برای شرایط زیر پیشنهاد می‌گردد:

۱- دیوار رو به فضای کنترل نشده تحت بارش یا رطوبت نیست و یا از نظر آب نفوذناپذیر است.

۲- فضای داخل در شرایطی است که امکان میعان آب روی جدار داخل وجود دارد.

د فضای داخل ساختمان یا فضای کنترل شده

خ فضای خارج ساختمان یا فضای کنترل نشده

۱ عایق پشم سنگ از گروه ۴ (RS)

۲ دیوار با مصالح بنایی یا بتونی

۳ پوشش پایانی دیوار از داخل (مانند لنبه چوبی، نمد، موکت، پوشش آکوستیک و ...)

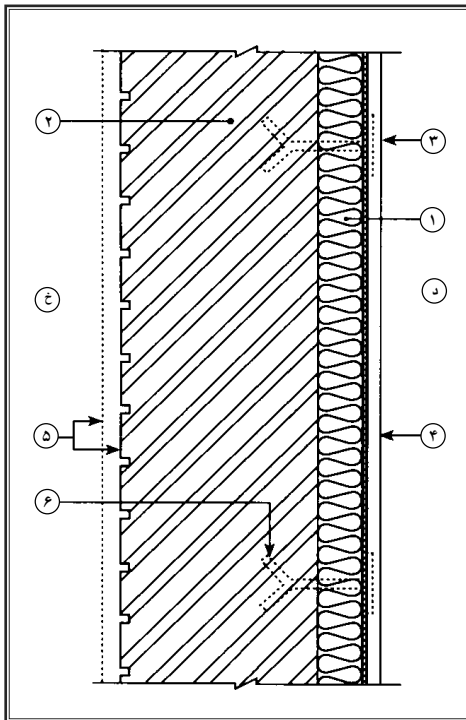
۴ لایه بخاربند

۵ پوشش پایانی دیوار از خارج (مانند سنگ نما، رنگ روغنی و ...) و یا نمای بدون پوشش

۶ گیره نگهدارنده

عایق بندی

دیوار یک جداره (۵)



توضیحات:

این نوع عایق بندی برای شرایط زیر پیشنهاد می گردد:

- ۱- دیوار رو به فضای کنترل نشده تحت بارش یا رطوبت نیست و یا از نظر آب نفوذناپذیر است.
- ۲- فضای داخل در شرایطی است که امکان میعان آب روی جدار داخل وجود ندارد.

د فضای داخل ساختمان یا فضای کنترل شده

خ فضای خارج ساختمان یا فضای کنترل نشده

۱ عایق پشم سنگ از گروه ۴ (RS)

۲ دیوار با مصالح بنایی یا بتونی

۳ پوشش پایانی دیوار از داخل (مانند گچ، سیمان و ...)

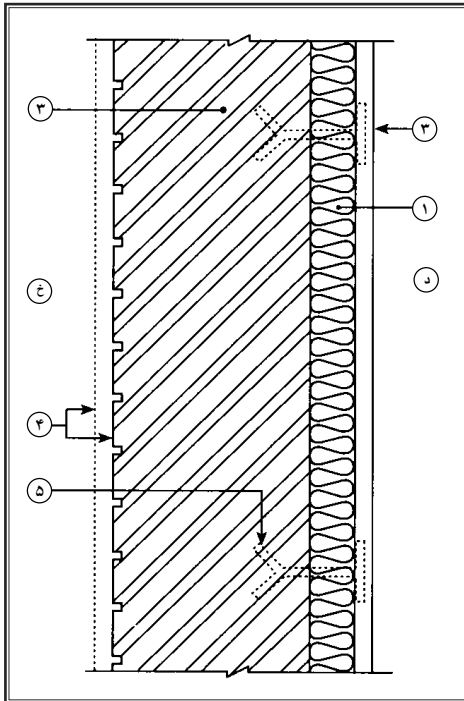
۴ شبکه آلومینیومی یا گالوانیزه (مانند رایبتس و ...)

۵ پوشش پایانی دیوار از خارج (مانند سنگ نما، رنگ روغنی و ...) و یا نمای بدون پوشش

۶ گیره نگهدارنده

عایق‌بندی

دیوار یک‌جداره (۶)



توضیحات:

این نوع عایق‌بندی برای شرایط زیر پیشنهاد می‌گردد:

- ۱- دیوار رو به فضای کنترل نشده تحت بارش یا رطوبت نیست و یا از نظر آب نفوذپذیر است.
- ۲- فضای داخل در شرایطی است که امکان میعان آب روی جدار داخل وجود ندارد.

د فضای داخل ساختمان یا فضای کنترل شده

خ فضای خارج ساختمان یا فضای کنترل نشده

۱ عایق پشم سنگ از گروه ۴ (RS)

۲ دیوار با مصالح بنایی و بتونی

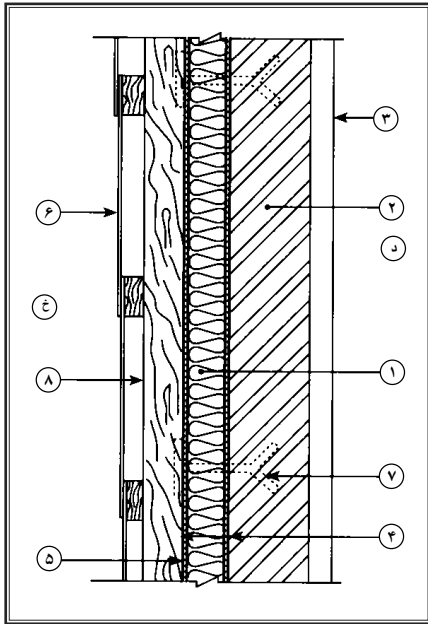
۳ پوشش پایانی دیوار از داخل (مانند لنبه چوبی، نمد، موکت، پوشش آکوستیک و ...)

۴ پوشش پایانی دیوار از خارج (مانند سنگ‌نما، رنگ روغنی و ...) و یا نمای بدون پوشش

۵ گیره نگهدارنده

عایق بندی

دیوار یک جداره با پوشش خارجی سنتی (۱)



توضیحات:

این نوع عایق بندی برای شرایط زیر پیشنهاد می گردد:

۱- دیوار رو به فضای خارج تحت بارش یا رطوبت و از نظر آب نفوذپذیر باشد.

۲- فضای داخل در شرایطی است که امکان میعان آب روی جدار داخل وجود دارد.

د فضای داخل ساختمان یا فضای کنترل شده

خ فضای خارج ساختمان یا فضای کنترل نشده

۱ عایق پشم سنگ از گروه ۴ (RS)

۲ دیوار با مصالح بنایی یا بتونی

۳ پوشش پایانی دیوار از داخل

۴ لایه بخاربند

۵ عایق رطوبتی

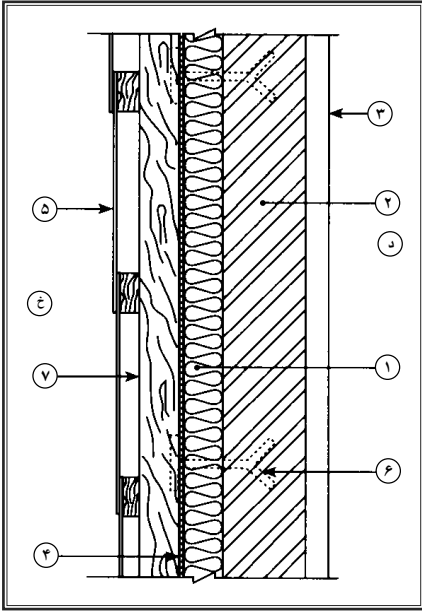
۶ پوشش پایانی دیوار از خارج (مانند آردواز و ...)

۷ گیره نگهدارنده

۸ شبکه چوبی

عایق‌بندی

دیوار یک جداره با پوشش خارج سنتی (۲)



توضیحات:

این نوع عایق‌بندی برای شرایط زیر پیشنهاد می‌گردد:

۱- دیوار رو به فضای خارج تحت بارش یا رطوبت و از نظر آب نفوذپذیر باشد.

۲- فضای داخل در شرایطی است که امکان میعان آب روی جدار داخل وجود ندارد.

د فضای داخل ساختمان یا فضای کنترل شده

خ فضای خارج ساختمان یا فضای کنترل نشده

۱ عایق پشم سنگ از گروه ۴ (RS)

۲ دیوار با مصالح بنایی یا بتونی

۳ پوشش پایانی دیوار از داخل

۴ عایق رطوبتی

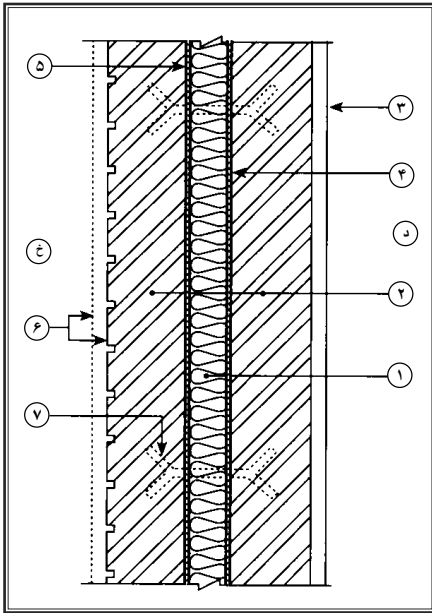
۵ پوشش پایانی دیوار از خارج (مانند آردواز و ...)

۶ گیره نگهدارنده

۷ شبکه چوبی

عایق بندی

دیوار دو جداره (۱)



توضیحات:

این نوع عایق بندی برای شرایط زیر پیشنهاد می گردد:

۱- دیوار رو به فضای خارج تحت بارش یا رطوبت و از نظر آب نفوذپذیر باشد.

۲- فضای داخل در شرایطی است که امکان میعان آب روی جدار داخل وجود دارد.

د فضای داخل ساختمان یا فضای کنترل شده

خ فضای خارج ساختمان یا فضای کنترل نشده

۱ عایق پشم سنگ از گروه ۴ (SS,RS)

۲ دیوار با مصالح بنایی یا بتونی

۳ پوشش پایانی دیوار از داخل

۴ لایه بخاربند

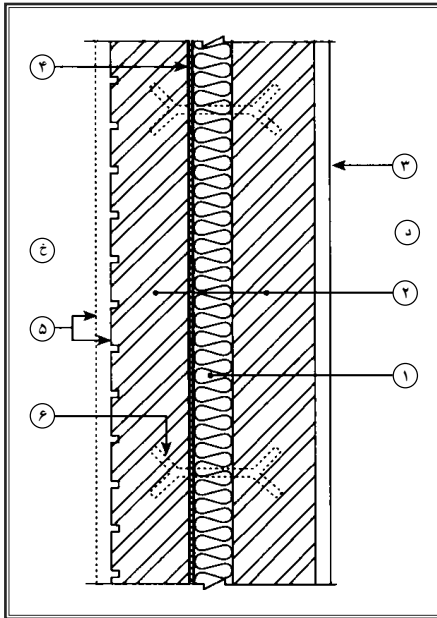
۵ عایق رطوبتی

۶ پوشش پایانی دیوار از خارج (مانند سیمان، کینتکس و ...) و یا نمای بدون پوشش

۷ گیره نگهدارنده

عایق‌بندی

دیوار دو جداره (۲)



توضیحات:

این نوع عایق‌بندی برای شرایط زیر پیشنهاد می‌گردد:

۱- دیوار رو به فضای خارج تحت بارش یا رطوبت و از نظر آب نفوذپذیر باشد.

۲- فضای داخل در شرایطی است که امکان میعان آب روی جدار داخل وجود ندارد.

د فضای داخل ساختمان یا فضای کنترل شده

خ فضای خارج ساختمان یا فضای کنترل نشده

۱ عایق پشم سنگ از گروه ۱ و یا ۴ (SS,RS,LWx)

۲ دیوار با مصالح بنایی یا بتونی

۳ پوشش پایانی دیوار از داخل

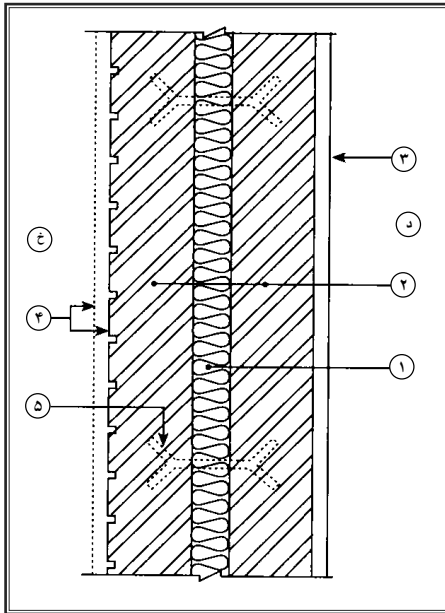
۴ عایق رطوبتی

۵ پوشش پایانی دیوار از خارج (مانند سیمان، کئیتکس و ...) و یا نمای بدون پوشش

۶ گیره نگهدارنده

عایق بندی

دیوار دو جداره (۳)



توضیحات:

این نوع عایق بندی برای شرایط زیر پیشنهاد می شود:

- ۱- دیوار رو به فضای کنترل نشده تحت بارش یا رطوبت نیست و از نظر آب نفوذناپذیر است.
- ۲- فضای داخل در شرایطی است که امکان میعان آب روی جدار داخل وجود ندارد.

د فضای داخل ساختمان یا فضای کنترل شده

ح فضای خارج ساختمان یا فضای کنترل نشده

۱ عایق پشم سنگ از گروه ۱ و یا ۴ (SS,RS,LWx)

۲ دیوار با مصالح بنایی یا بتونی

۳ پوشش پایانی دیوار از داخل

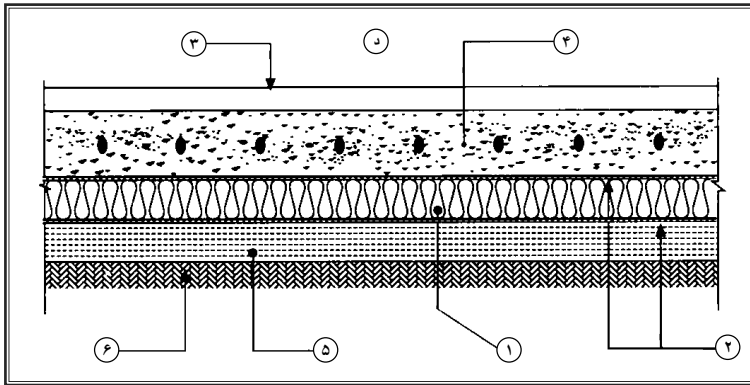
۴ پوشش پایانی دیوار از خارج (مانند سنگ نما، رنگ روغنی و ...) و یا نمای بدون پوشش

۵ گیره نگهدارنده

عایق‌بندی کف سبک

توضیحات:

۱- در این نوع عایق‌بندی اگر روی کف بار گسترده‌ای بیش از 200 kg/m^2 اعمال گردد بایستی عایق از گروه ۴ با دانسیته 150 kg/m^2 انتخاب شود. در این صورت حداکثر بار گسترده می‌تواند تا 800 kg/m^2 اعمال گردد.



د فضای داخل ساختمان یا فضای کنترل شده

۱ عایق پشم سنگ از گروه ۴ (RS)

۲ عایق رطوبتی

۳ پوشش پایانی کف

۴ کف با بتون مسلح یا غیر مسلح

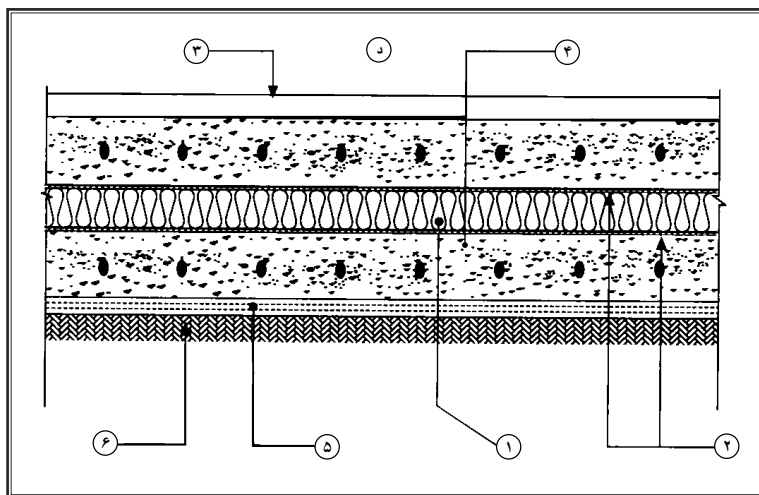
۵ ملات بستر (مانند بتون مگر و ...)

۶ خاک طبیعی

عایق بندی کف سنگین

توضیحات:

۱- در این نوع عایق بندی بایستی عایق از گروه ۴ با دانسیته 150 kg/m^2 انتخاب شود و در این صورت حداکثر بار گسترده محدود می شود به مقاومت مکانیکی دال های بتونی.



د فضای داخل ساختمان یا فضای کنترل شده

۱ عایق پشم سنگ از گروه ۴ (RS)

۲ عایق رطوبتی

۳ پوشش پایانی کف

۴ کف با بتون مسلح

۵ ملات بستر (مانند بتون مگر و ...)

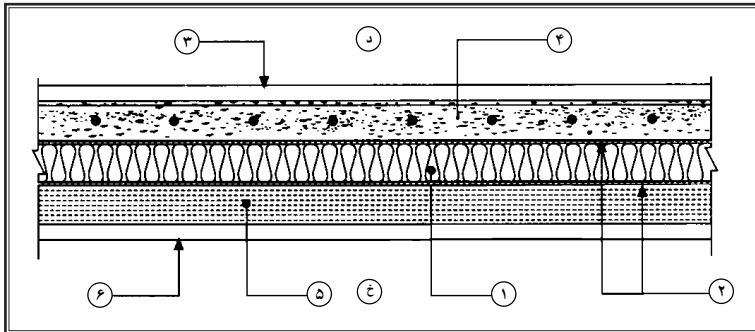
۶ خاک طبیعی

عایق‌بندی کف (۱)

توضیحات:

۱- در این نوع عایق‌بندی اگر روی کف بار گسترده‌ای بیش از 200 kg/m^2 اعمال گردد. بایستی عایق از گروه ۴ با دانسیته 150 kg/m^2 انتخاب شود. در این صورت حداکثر بار گسترده می‌تواند تا 800 kg/m^2 اعمال گردد.

۲- این نوع عایق‌بندی در شرایطی است که بین فضای داخل و خارج اختلاف دما زیاد و به گونه‌ای است که امکان میعان آب وجود دارد. (فضای خارج یا کنترل نشده مانند پیلوت، زیرزمین، گربه رو و ...)



د فضای داخل ساختمان یا فضای کنترل شده

خ فضای خارج ساختمان یا فضای کنترل نشده

۱ عایق پشم سنگ از گروه ۴ (RS)

۲ عایق رطوبتی

۳ پوشش پایانی کف

۴ کف با بتون مسلح یا غیر مسلح

۵ سقف با مصالح بنایی یا بتونی

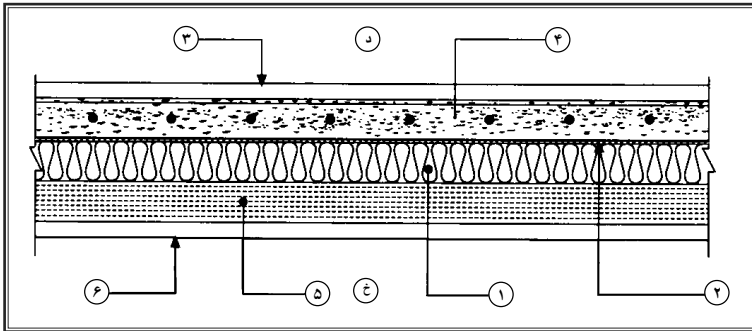
۶ پوشش پایانی سقف

عایق بندی کف (۲)

توضیحات:

۱- در این نوع عایق بندی اگر روی کف بار گسترده ای بیش از 200 kg/m^2 اعمال گردد بایستی عایق از گروه ۴ با دانسیته 150 kg/m^2 انتخاب شود، در این صورت حداکثر بار گسترده می تواند تا 800 kg/m^2 اعمال گردد.

۲- این نوع عایق بندی در شرایطی است که بین فضای داخل و خارج اختلاف دما کم و یا به گونه ای است که امکان میعان آب وجود ندارد. (فضای خارج یا کنترل نشده مانند پیلوت، زیرزمین، گره‌رو و ...)



د فضای داخل ساختمان یا فضای کنترل شده

خ فضای خارج ساختمان یا فضای کنترل نشده

۱ عایق پشم سنگ از گروه ۴ (RS)

۲ عایق رطوبتی

۳ پوشش پایانی کف

۴ کف با بتون مسلح یا غیر مسلح

۵ سقف با مصالح بنایی یا بتونی

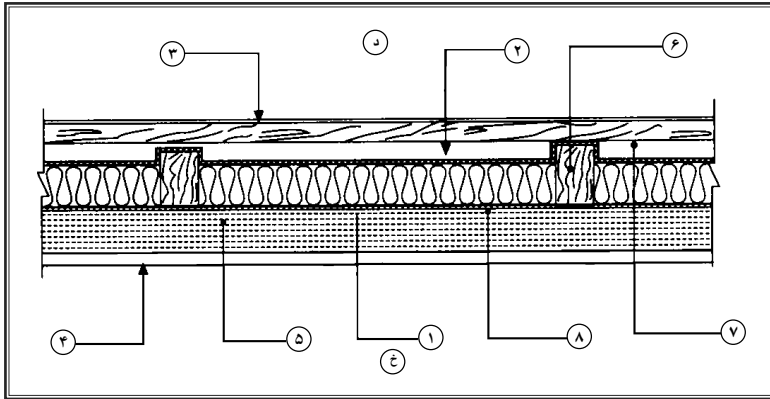
۶ پوشش بیابانی سقف

عایق‌بندی کف (۳)

توضیحات:

۱- در این نوع عایق‌بندی در شرایطی است که بین فضای داخل و خارج اختلاف دما زیاد و به گونه‌ای است که امکان میعان آب وجود دارد. (فضای خارج یا کنترل نشده مانند پیلوت، زیرزمین، گریه‌رو و ...)

اگر در این نوع عایق‌بندی از عایق پشم سنگ نوع DW3 یا DW4 استفاده شود می‌توان از یکی از لایه‌های بخاربند صرف‌نظر کرد.



د فضای داخل ساختمان یا فضای کنترل شده

خ فضای خارج ساختمان یا فضای کنترل شده

۱ عایق پشم سنگ از گروه ۲، ۳ و ۴ (SS, RS, DWx, WMx)

۲ لایه بخاربند

۳ پوشش چوبی (+ پوشش پایانی کف)

۴ پوشش پایانی سقف

۵ سقف با مصالح بنایی یا بتونی

۶ تیر چوبی

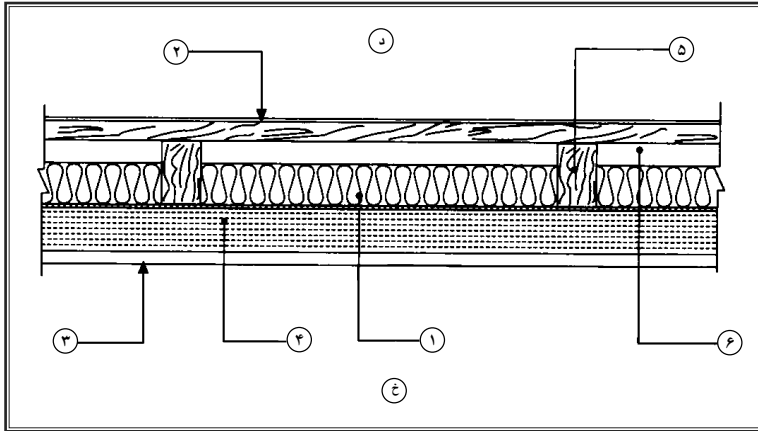
۷ لایه هوا

۸ لایه بخاربند

عایق بندی کف (۴)

توضیحات:

۱- این نوع عایق بندی در شرایطی است که بین فضای داخل و خارج اختلاف دما کم و یا به گونه ای است که امکان میعان آب وجود ندارد (فضای خارج یا کنترل نشده مانند پیلوت، زیرزمین، گربه رو و ...).



د فضای داخل ساختمان یا فضای کنترل شده

خ فضای خارج ساختمان یا فضای کنترل نشده

۱ عایق پشم سنگ از گروه ۲، ۳ و یا ۴ (SS, RS, DWx, WMx)

۲ پوشش چوبی (+ پوشش پایانی کف)

۳ پوشش پایانی سقف

۴ سقف با مصالح بنایی یا بتونی

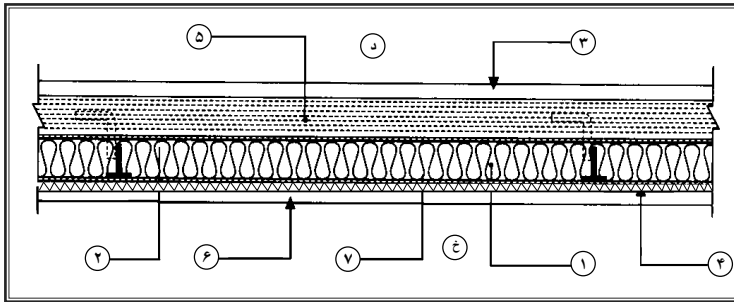
۵ تیر چوبی

۶ لایه هوا

عایق‌بندی کف (۵)

توضیحات:

- ۱- این نوع عایق‌بندی در شرایطی است که بین فضای داخل و خارج اختلاف دما کم و یا به گونه‌ای است که امکان میعان آب وجود دارد. (فضای خارج یا کنترل نشده مانند پیلوت، زیرزمین، گریه‌رو و ...)
- ۲- اگر در این نوع عایق‌بندی از عایق پشم سنگ نوع DW3 یا DW4 استفاده شود می‌توان از اجرای یکی از لایه‌های بخاربند صرف‌نظر کرد.
- ۳- اگر لایه شماره ۳ از نوعی اجرا شود که خود عایق رطوبتی نیز باشد، می‌توان از لایه شماره ۲ صرف‌نظر کرد.

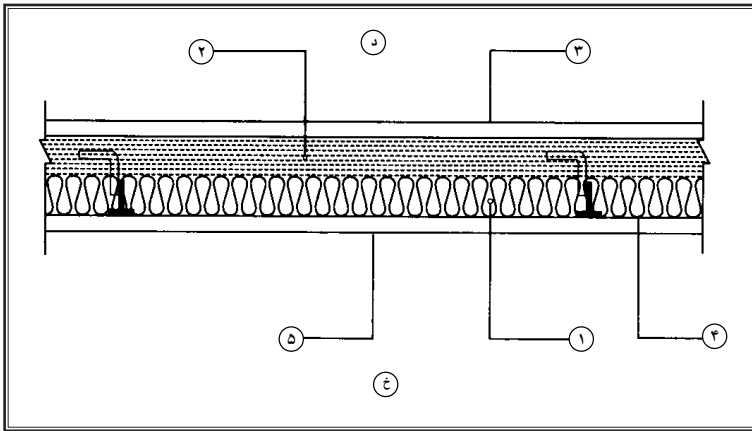


- د فضای داخل ساختمان یا فضای کنترل شده
- خ فضای خارج ساختمان یا فضای کنترل نشده
- ۱ عایق پشم سنگ از گروه ۲، ۳ و یا ۴ (SS, RS, DWx, WMx)
- ۲ لایه بخاربند
- ۳ پوشش پایانی کف
- ۴ شبکه آلومینیومی یا گالوانیزه (مانند رابیتس و ...)
- ۵ سقف با مصالح بنایی یا بتونی
- ۶ پوشش پایانی سقف
- ۷ لایه بخاربند

عایق بندی کف (۶)

توضیحات:

- ۱- این نوع عایق بندی در شرایطی است که بین فضای داخل و خارج اختلاف دما کم و یا به گونه ای است که امکان میعان آب وجود ندارد (فضای خارج یا کنترل نشده مانند پیلوت، زیرزمین، گربه رو و ...).
- ۲- اگر در این نوع عایق بندی از عایق پشم سنگ نوع WM1 یا WM2 استفاده شود می توان از لایه شماره ۴ صرف نظر کرد.

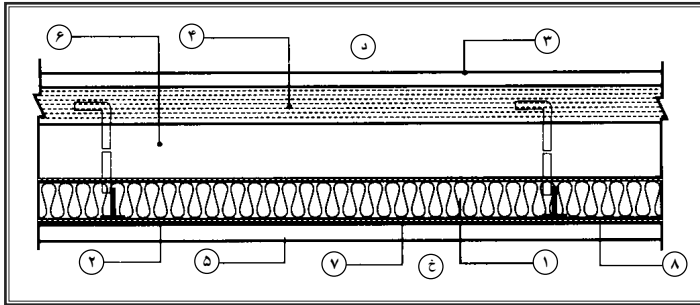


- د فضای داخل ساختمان یا فضای کنترل شده
- خ فضای خارج ساختمان یا فضای کنترل نشده
- ۱ عایق پشم سنگ از گروه ۲، ۳ و ۴ (SS, RS, DWx, WMx)
- ۲ سقف با مصالح بنایی یا بتونی
- ۳ پوشش پایانی کف
- ۴ شبکه آلومینیومی یا گالوانیزه (مانند رایبتس و ...)
- ۵ پوشش پایانی سقف

عایق‌بندی کف (۷)

توضیحات:

- ۱- این نوع عایق‌بندی در شرایطی است که بین فضای داخل و خارج اختلاف دما کم و یا به گونه‌ای است که امکان میعان آب وجود دارد (فضای خارج یا کنترل نشده مانند پیلوت، زیرزمین، گریه‌رو و ...).
- ۲- اگر در این نوع عایق‌بندی از عایق پشم سنگ نوع DW3 یا DW4 استفاده شود می‌توان از اجرای یکی از لایه‌های بخاربند صرف‌نظر کرد.
- ۳- اگر لایه شماره ۳ از نوعی اجرا شود که خود عایق رطوبتی نیز باشد، می‌توان از لایه شماره ۲ صرف‌نظر کرد.

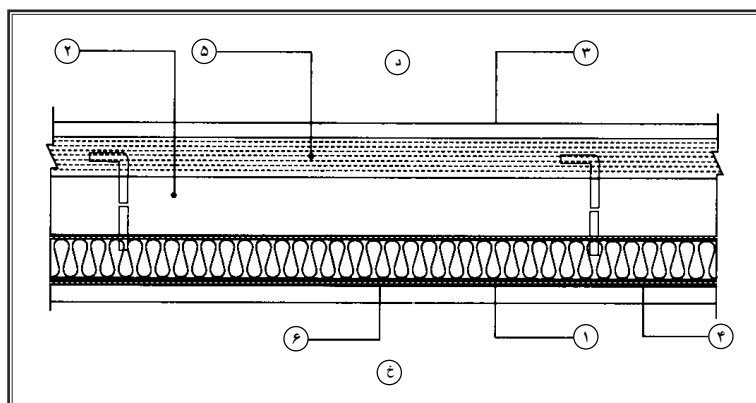


- د فضای داخل ساختمان یا فضای کنترل شده
- خ فضای خارج ساختمان یا فضای کنترل نشده
- ۱ عایق پشم سنگ از گروه ۲، ۳ و ۴ (SS, RS, DWx, WMx)
- ۲ لایه بخاربند
- ۳ پوشش پایانی کف
- ۴ سقف با مصالح بنایی یا بتونی
- ۵ پوشش پایانی سقف
- ۶ لایه هوا
- ۷ لایه بخاربند
- ۸ شبکه آلومینیومی یا گالوانیزه (مانند رایبتس و ...)

عایق بندی کف (۸)

توضیحات:

- ۱- این نوع عایق بندی در شرایطی است که بین فضای داخل و خارج اختلاف دما کم و یا به گونه ای است که امکان میعان آب وجود ندارد (فضای خارج یا کنترل نشده مانند پیلوت، زیرزمین، گریه رو و ...).
- ۲- اگر در این نوع عایق بندی از عایق پشم سنگ نوع WM1 یا WM2 استفاده شود می توان از لایه شماره ۴ صرف نظر کرد.



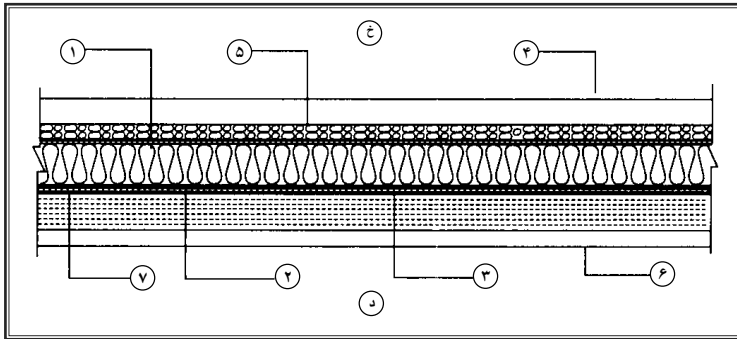
- د فضای داخل ساختمان یا فضای کنترل شده
- خ فضای خارج ساختمان یا فضای کنترل نشده
- ۱ عایق پشم سنگ از گروه ۲، ۳ و یا ۴ (SS, RS, DWx, WMx)
- ۲ لایه هوا
- ۳ پوشش پایانی کف
- ۴ شبکه آلومینیومی یا گالوانیزه (مانند رایبتس و ...)
- ۵ سقف با مصالح بنایی یا بتونی
- ۶ پوشش پایانی سقف

عایق‌بندی

سقف صاف (بام) (۱)

توضیحات:

- ۱- در این نوع عایق‌بندی اگر روی کف بار گسترده‌ای بیش از 200 kg/m^2 اعمال گردد، بایستی از عایق از گروه ۴ با دانسیته 150 kg/m^2 انتخاب شود. در این صورت حداکثر بار گسترده می‌تواند تا 800 kg/m^2 اعمال گردد.
- ۲- این نوع عایق‌بندی در شرایطی است که بین فضای داخل و خارج اختلاف دما زیاد و به گونه‌ای است که امکان میعان آب وجود دارد.

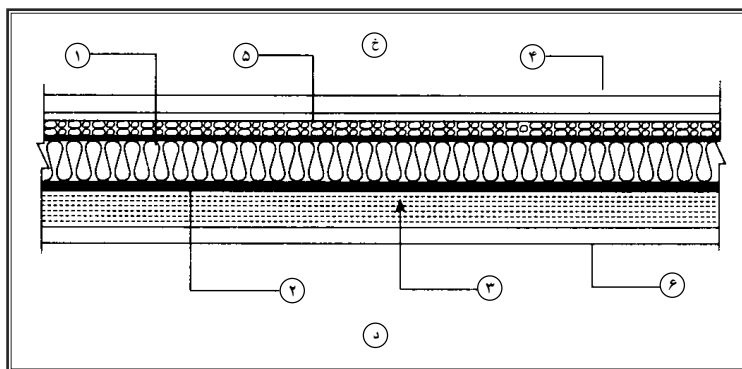


- د فضای داخل ساختمان یا فضای کنترل شده
- خ فضای خارج ساختمان یا فضای کنترل نشده
- ۱ عایق پشم سنگ از گروه ۴ (RS)
- ۲ عایق رطوبتی
- ۳ سقف با مصالح بنایی یا بتونی
- ۴ پوشش پایانی بام
- ۵ مصالح شیب‌بندی (پوکه صنعتی)
- ۶ پوشش پایانی سقف
- ۷ لایه بخاربند

عایق بندی سقف صاف (بام) (۲)

توضیحات:

- ۱- در این نوع عایق بندی اگر روی کف بار گسترده ای بیش از 200 kg/m^2 اعمال گردد بایستی از عایق گروه ۴ با دانسیته 150 kg/m^2 انتخاب شود. در این صورت حداکثر بار گسترده می تواند تا 800 kg/m^2 اعمال گردد.
- ۲- این نوع عایق بندی در شرایطی است که بین فضای داخل و خارج اختلاف دما کم و یا به گونه ای است که امکان میعان آب وجود ندارد.



- د فضای داخل ساختمان یا فضای کنترل شده
- خ فضای خارج ساختمان یا فضای کنترل نشده
- ۱ عایق پشم سنگ از گروه ۴ (RS)
- ۲ سقف با مصالح بنایی یا بتونی
- ۳ پوشش پایانی بام
- ۴ مصالح شیب بندی (پوکه صنعتی)
- ۵ پوشش پایانی سقف

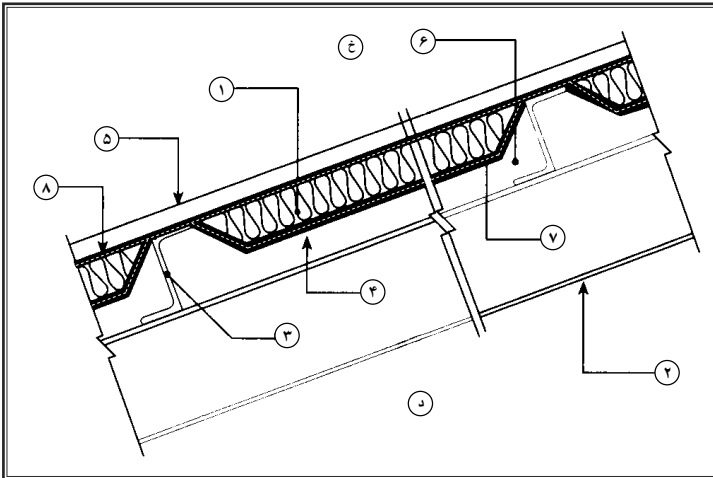
عایق‌بندی

سقف شیب‌دار سبک (۱)

توضیحات:

۱- این نوع عایق‌بندی در شرایطی است که بین فضای داخل و خارج اختلاف دما کم و یا به گونه‌ای است که امکان میعان آب وجود دارد و پوشش پایانی بام از نظر آب نفوذپذیر است.

۲- در صورتی که عایق مورد استفاده از نوع DW3 یا DW4 باشد می‌توان از لایه ۷ صرف‌نظر کرد.



د فضای داخل ساختمان یا فضای کنترل شده

خ فضای خارج ساختمان یا فضای کنترل نشده

۱ عایق پشم سنگ از گروه ۲ یا ۳ (DWx, WMx)

۲ تیر اصلی

۳ تیر فرعی

۴ شبکه آلومینیومی یا گالوانیزه (نگهدارنده عایق)

۶ لایه هوا

۵ پوشش پایانی بام

۸ لایه بخاربند (روی عایق)

۷ لایه بخاربند (زیر عایق)

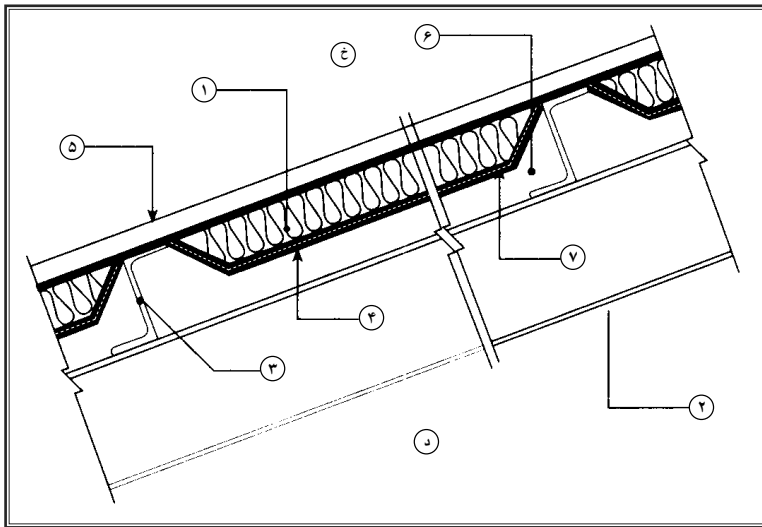
عایق بندی

سقف شیب دار سبک (۲)

توضیحات:

۱- این نوع عایق بندی در شرایطی است که بین فضای داخل و خارج اختلاف دما کم و یا به گونه ای است که امکان میعان آب وجود دارد و پوشش پایانی بام از نظر آب نفوذ پذیر است.

۲- در صورتی که عایق مورد استفاده از نوع DW3 یا DW4 باشد می توان از لایه ۷ صرف نظر کرد.



د فضای داخل ساختمان یا فضای کنترل شده

خ فضای خارج ساختمان یا فضای کنترل نشده

۱ عایق پشم سنگ از گروه ۲ یا ۳ (DWx, WMx)

۲ تیر اصلی

۳ تیر فرعی

۴ شبکه آلومینیومی یا گالوانیزه (نگهدارنده عایق) (زیر عایق)

۵ پوشش پایانی بام ۶ لایه هوا (زیر عایق) ۷ لایه بخار بند

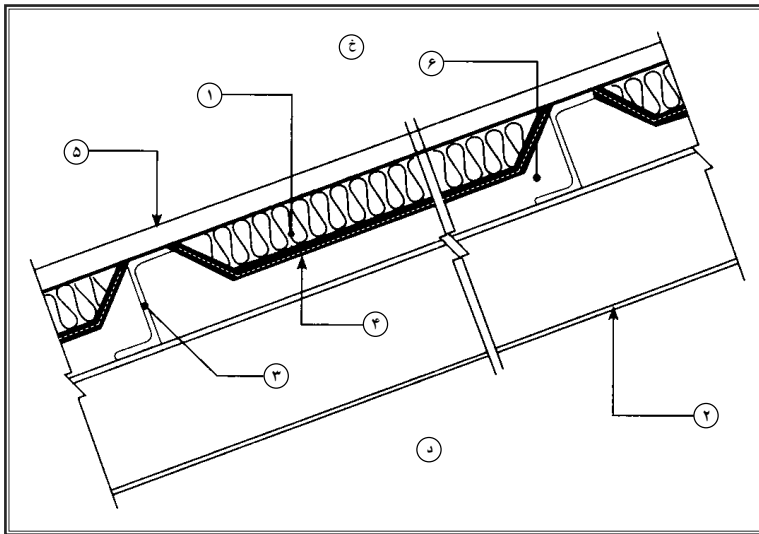
عایق بندی

سقف شیب دار سبک (۳)

توضیحات:

۱- این نوع عایق بندی در شرایطی است که بین فضای داخل و خارج اختلاف دما کم و یا به گونه ای است که امکان میعان آب وجود ندارد و پوشش پایانی بام از نظر آب نفوذپذیر است.

۲- در صورتی که عایق مورد استفاده از گروه ۳ باشد می توان از لایه ۴ صرف نظر کرد.



د فضای داخل ساختمان یا فضای کنترل شده

خ فضای خارج ساختمان یا فضای کنترل نشده

۱ عایق پشم سنگ از گروه ۲ یا ۳ (DWx, WMx)

۲ تیر اصلی

۳ تیر فرعی

۴ شبکه آلومینیومی یا گالوانیزه (نگهدارنده عایق)

۵ پوشش پایانی بام

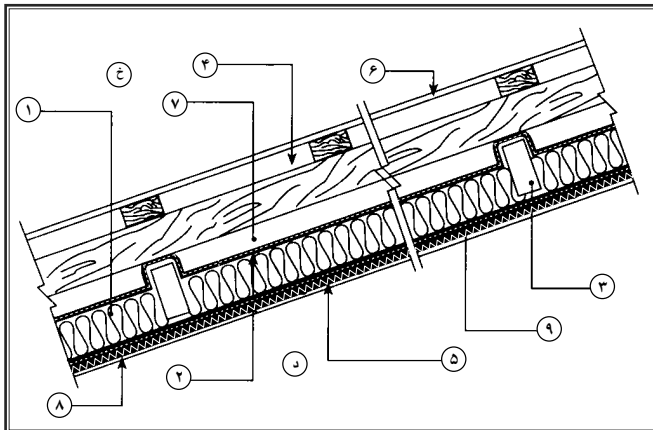
۶ لایه هوا

عایق بندی

سقف شیب دار سبک (۴)

توضیحات:

- ۱- این نوع عایق بندی در شرایطی است که بین فضای داخل و خارج اختلاف دما کم و یا به گونه ای است که امکان میعان آب وجود دارد و پوشش پایانی بام از نظر آب نفوذ پذیر است.
- ۲- در صورتی که عایق مورد استفاده از نوع DW3 یا DW4 باشد می توان از لایه ۹ صرف نظر کرد.



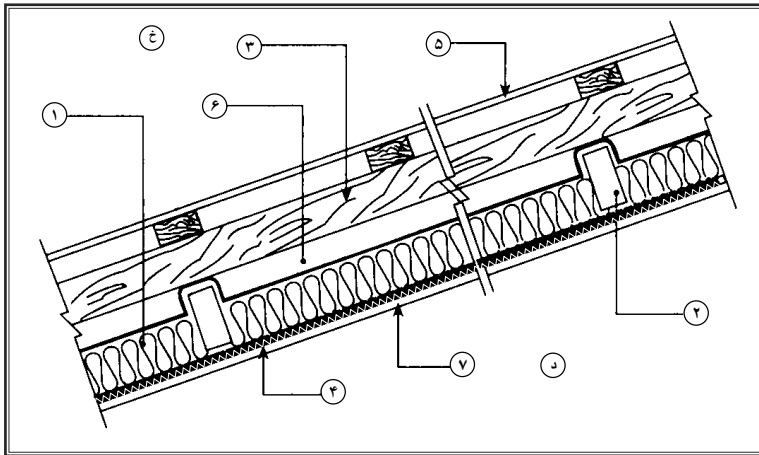
- د فضای داخل ساختمان یا فضای کنترل شده
- خ فضای خارج ساختمان یا فضای کنترل نشده
- ۱ عایق پشم سنگ از گروه ۲ یا ۳ (DWx, WMx)
- ۲ لایه بخار بند (روی عایق)
- ۳ تیر اصلی
- ۴ تیر فرعی
- ۵ شبکه آلومینیومی یا گالوانیزه (نگهدارنده عایق)
- ۶ پوشش پایانی بام
- ۷ لایه هوا
- ۸ پوشش پایانی سقف
- ۹ لایه بخار بند (زیر عایق)

عایق‌بندی

سقف شیب‌دار سبک (۵)

توضیحات:

۱- این نوع عایق‌بندی در شرایطی است که بین فضای داخل و خارج اختلاف دما کم و یا به گونه‌ای است که امکان میعان آب وجود ندارد و پوشش پایانی بام از نظر آب نفوذپذیر است.



د فضای داخل ساختمان یا فضای کنترل شده

خ فضای خارج ساختمان یا فضای کنترل نشده

۱ عایق پشم سنگ از گروه ۲ یا ۳ (DWx, WMx)

۲ تیر اصلی

۳ تیر فرعی

۴ شبکه آلومینیومی یا گالوانیزه (نگهدارنده عایق)

۵ پوشش پایانی بام

۶ لایه هوا

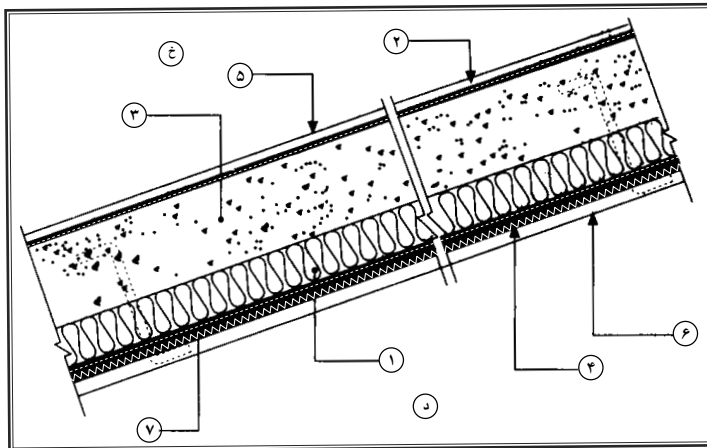
۷ پوشش پایانی سقف

عایق بندی

سقف شیب دار سنگین (۱)

توضیحات:

- ۱- این نوع عایق بندی در شرایطی است که بین فضای داخل و خارج اختلاف دما کم و یا به گونه ای است که امکان میعان آب وجود دارد.
- ۲- در صورتی که عایق مورد استفاده از نوع DW3 یا DW4 باشد می توان از لایه ۷ صرف نظر کرد.



د فضای داخل ساختمان یا فضای کنترل شده

خ فضای خارج ساختمان یا فضای کنترل نشده

۱ عایق پشم سنگ از گروه ۲ یا ۳ (DWx, WMx)

۲ عایق رطوبتی

۳ سقف با مصالح بنایی یا بتونی

۴ شبکه آلومینیومی یا گالوانیزه (نگهدارنده عایق)

۵ پوشش پایانی بام

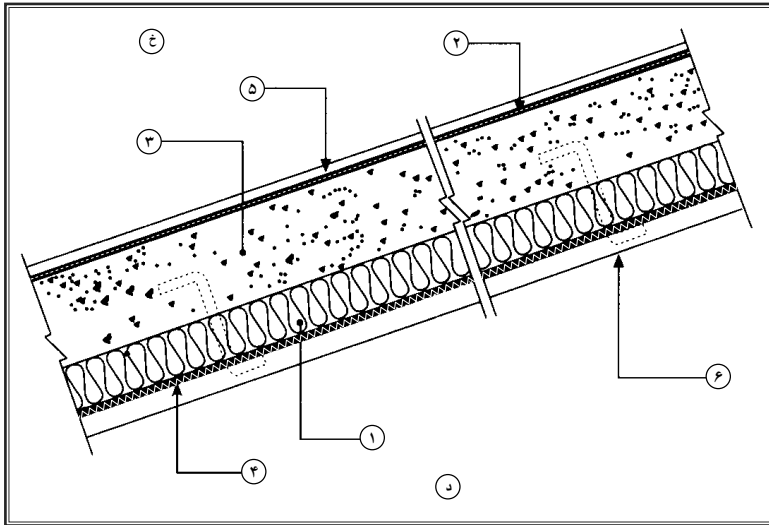
۶ پوشش پایانی سقف

۷ لایه بخار بند (زیر عایق حرارتی)

عایق‌بندی سقف شیب‌دار سنگین (۲)

توضیحات:

۱- این نوع عایق‌بندی در شرایطی است که بین فضای داخل و خارج اختلاف دما کم و یا به گونه‌ای است که امکان میعان آب وجود ندارد.



- د فضای داخل ساختمان یا فضای کنترل شده
- خ فضای خارج ساختمان یا فضای کنترل نشده
- ۱ عایق پشم سنگ از گروه ۲ یا ۳ (DWx, WMx)
- ۲ عایق رطوبتی
- ۳ سقف با مصالح بنایی یا بتونی
- ۴ شبکه آلومینیومی یا گالوانیزه (نگهدارنده عایق)
- ۵ پوشش پایانی بام
- ۶ پوشش پایانی سقف

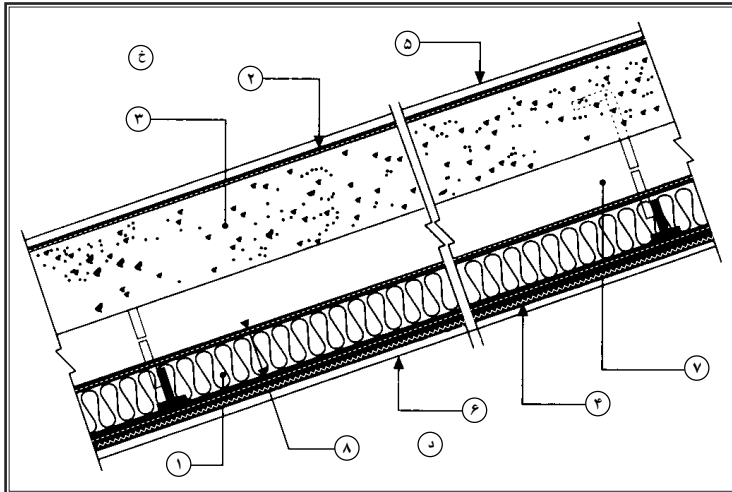
عایق بندی

سقف شیب دار سنگین (۳)

توضیحات:

۱- این نوع عایق بندی در شرایطی است که بین فضای داخل و خارج اختلاف دما کم و یا به گونه ای است که امکان میعان آب وجود دارد.

۲- در صورتی که عایق مورد استفاده از نوع DW3 یا DW4 باشد می توان از لایه ۸ صرف نظر کرد.



د فضای داخل ساختمان یا فضای کنترل شده

خ فضای خارج ساختمان یا فضای کنترل نشده

۱ عایق پشم سنگ از گروه ۲ یا ۳ (DWx, WMx)

۲ عایق رطوبتی

۳ سقف با مصالح بنایی یا بتونی

۴ شبکه آلومینیومی یا گالوانیزه (نگهدارنده عایق)

۵ پوشش پایانی بام ۶ پوشش پایانی سقف

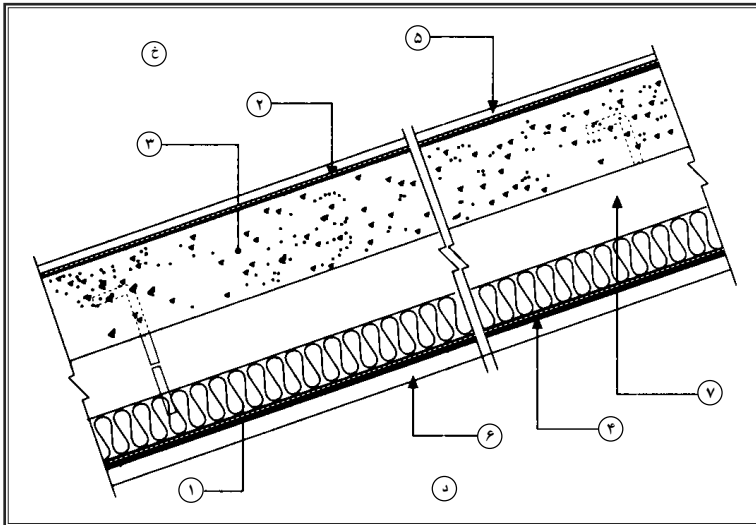
۷ لایه هوا ۸ لایه بخار بند

عایق‌بندی

سقف شیب‌دار سنگین (۴)

توضیحات:

۱- این نوع عایق‌بندی در شرایطی است که بین فضای داخلی و خارج اختلاف دما کم و یا به گونه‌ای است که امکان میعان آب وجود ندارد.



د فضای داخل ساختمان یا فضای کنترل شده

خ فضای خارج ساختمان یا فضای کنترل نشده

۱ عایق پشم سنگ از گروه ۲ یا ۳ (DWx, WMx)

۲ عایق رطوبتی

۳ سقف با مصالح بنایی یا بتونی

۴ شبکه آلومینیومی یا گالوانیزه (نگهدارنده عایق)

۵ پوشش پایانی بام

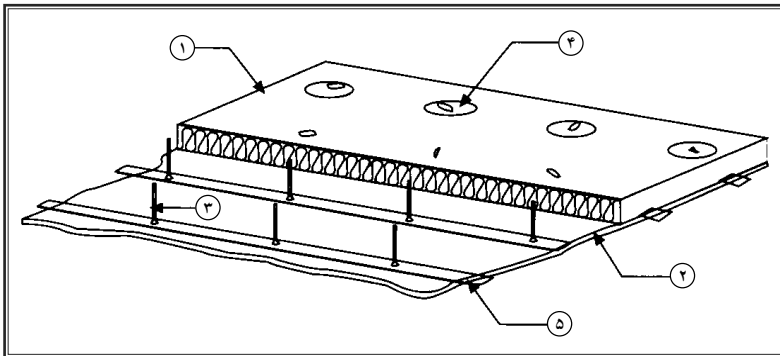
۷ لایه هوا

۶ پوشش پایانی سقف

طریقه نصب عایق پشم سنگ (۱)

توضیحات:

- ۱- در این نوع نصب عایق پشم سنگ معمولاً روی لوله‌ها و کانال‌های با قطر بزرگ (مانند تانک‌ها و ...) و یا عمودی با ارتفاع زیاد به کار می‌رود.
- ۲- این نوع نصب در شرایطی است که امکان جوش کردن گیره‌های نگهدارنده روی سطح لوله و یا کانال نباشد و ویژگی انتقال آکوستیکی امر مهمی نباشد.
- ۳- گیره‌های نگهدارنده به فواصل ۲۵ الی ۳۰ سانتی‌متر (بنا به نیاز) از مرکز به مرکز به صورت فوق روی سطح تسمه کمربندی نگهدارنده گیره‌ها جوش می‌شوند (تسمه کمربندی روی محیط لوله و یا کانال نصب می‌شود).

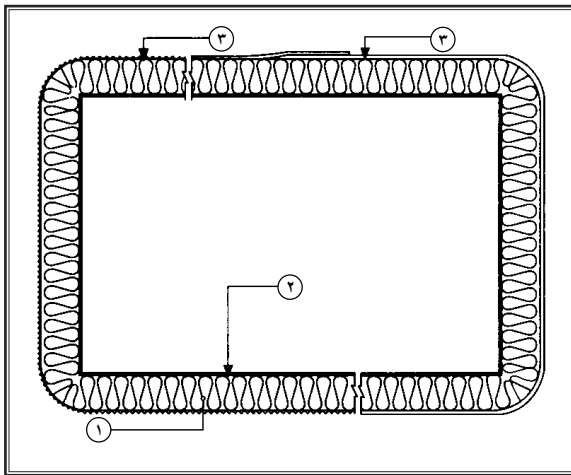


- ۱ عایق پشم سنگ
- ۲ لوله و یا کانال تاسیساتی
- ۳ گیره نگهدارنده عایق (مانند مفتول ۵ م.م.)
- ۴ واشر نگهدارنده (در صورت نیاز)
- ۵ تسمه کمربندی نگهدارنده گیره‌ها

عایق‌بندی کانال‌های تاسیساتی (۲)

توضیحات:

- ۱- در صورتی که کانال تاسیساتی از نوع برودتی باشد جهت جلوگیری از تماس رطوبت یا میعان آب روی سطح کانال بایستی توسط پرایمر (عایق بخاربند مانند CP-100) روی سطح کانال پوشانده شود و پوشش رو به صورت آب‌بند اجرا شود.
- ۲- این نوع عایق‌بندی برای شرایطی است که پوشش رو بایستی آب‌بند و از نظر مکانیکی مقاوم باشد.
- ۳- برای آب‌بندی درزهای پوشش فلزی بایستی از ماستیک‌های مخصوص درزگیر (مانند سری MS) استفاده نمود.



۱ عایق پشم سنگ از گروه ۲، ۳ یا ۴ (WMx, RS, SS, DW1, DW2)

۲ کانال تاسیساتی

۳ پوشش فلزی (آلومینیوم، استنلس استیل یا گالوانیزه به صورت ساده یا کرکره شده

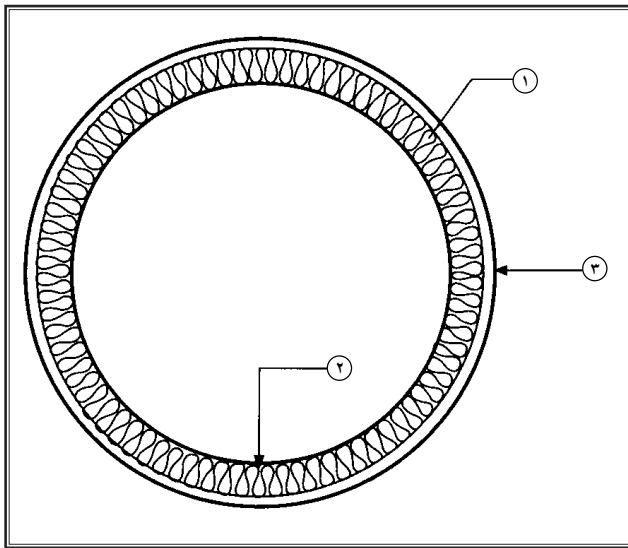
با یا بدون لامینه کاغذ کرافت با ضخامت حداکثر ۱ میلی‌متر)

عایق بندی لوله های تاسیساتی (۲)

توضیحات:

۱- در صورتی که لوله تاسیساتی از نوع برودتی باشد جهت جلوگیری از تماس رطوبت یا میعان آب روی سطح لوله بایستی توسط پرایمر (عایق بخاربند مانند CP-100) روی سطح لوله پوشانده شود و پوشش رو به صورت آب بند اجرا شود.

۲- این نوع عایق بندی برای شرایطی است که پوشش رو بایستی آب بند باشد.



۱ عایق پشم سنگ از گروه ۵: برای لوله های ۱/۲ الی ۱۰ اینچ (دور لوله پیش ساخته)

عایق پشم سنگ از گروه ۳: برای لوله های ۲۰ اینچ به بالا (WMx)

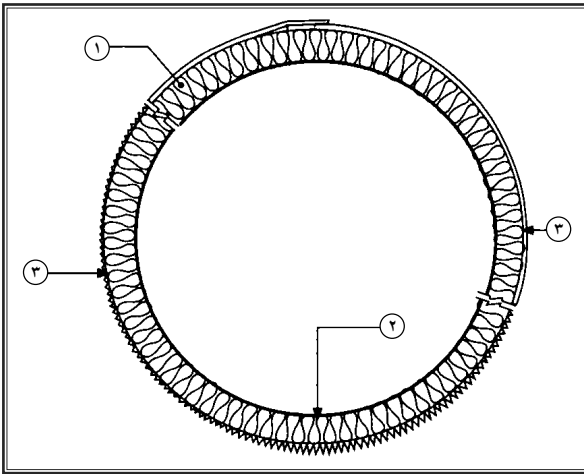
۲ لوله و یا کانال تاسیساتی

۳ ماستیک مخصوص پوشش (مانند سری CM)

عایق‌بندی لوله‌های تاسیساتی (۳)

توضیحات:

- ۱- در صورتی که لوله تاسیساتی از نوع برودتی باشد جهت جلوگیری از تماس رطوبت یا میعان آب روی سطح لوله بایستی توسط پرایمر (عایق بخاربند مانند CP-100) روی سطح لوله پوشانده شود و پوشش رو به صورت آب‌بند اجرا شود.
- ۲- این نوع عایق‌بندی برای شرایطی است که پوشش رو بایستی آب‌بند و از نظر مکانیکی مقاوم باشد.
- ۳- برای آب‌بندی درزهای پوشش فلزی بایستی از ماستیک مخصوص درزگیر (مانند سری MS) استفاده نمود.



۱ عایق پشم سنگ از گروه ۵: برای لوله‌های ۱/۲ الی ۱۰ اینچ (دور لوله پیش ساخته)

عایق پشم سنگ از گروه ۳: برای لوله‌های ۲۰ اینچ به بالا (WMx)

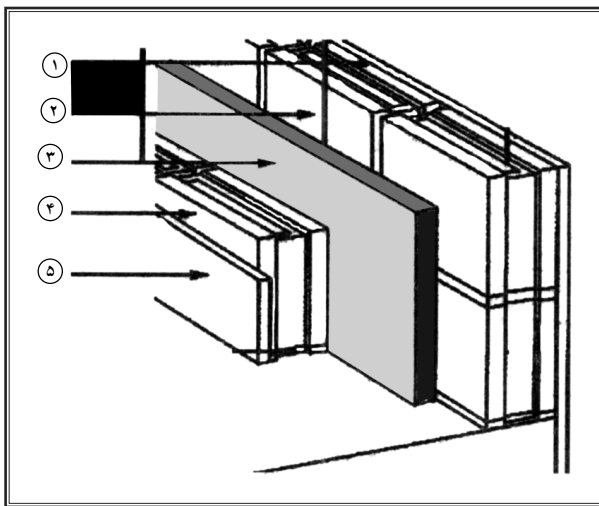
۲ لوله تاسیساتی

۳ پوشش فلزی (آلومینیوم، استنلس استیل یا گالوانیزه به صورت ساده یا کرکره شده

با یا بدون لامینه کاغذ کرافت با ضخامت حداکثر ۱ میلی‌متر)

جزئیات اجرایی

نصب عایق پشم شیشه (ایزوران قطعه‌ای) در سطوح مختلف



۱ لایه گچی

۲ آجر

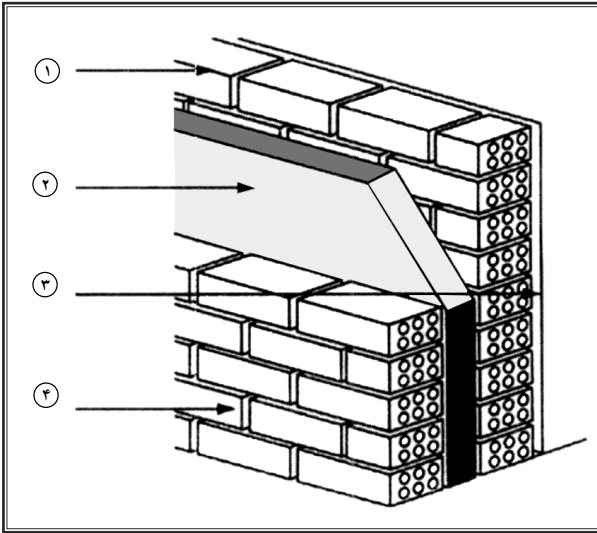
۳ عایق پشم شیشه/ایزوران قطعه‌ای RS, SRS
(D24 تا D12)

۴ آجر

۵ لایه گچی

جزئیات اجرایی

نصب عایق پشم شیشه (ایزوران قطعه‌ای) در سطوح مختلف



۱ آجر

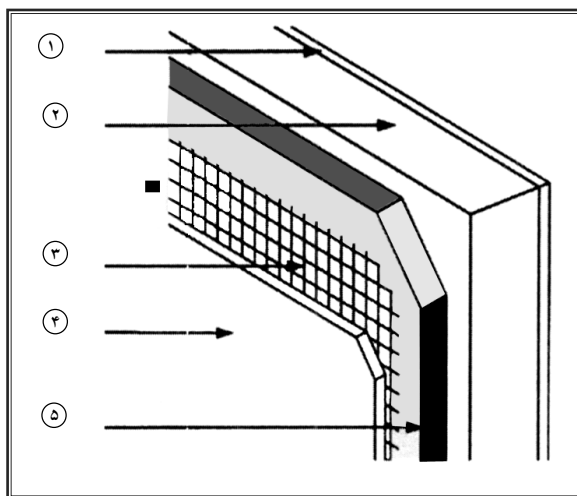
۲ عایق پشم شیشه / ایزوران قطعه‌ای RS, SRS
(D12 تا D24)

۳ لایه گچی

۴ آجر

جزئیات اجرایی

نصب عایق پشم شیشه (ایزوران قطعه‌ای) در سطوح مختلف



۱ لایه گچی

۲ بتن ریخته شده

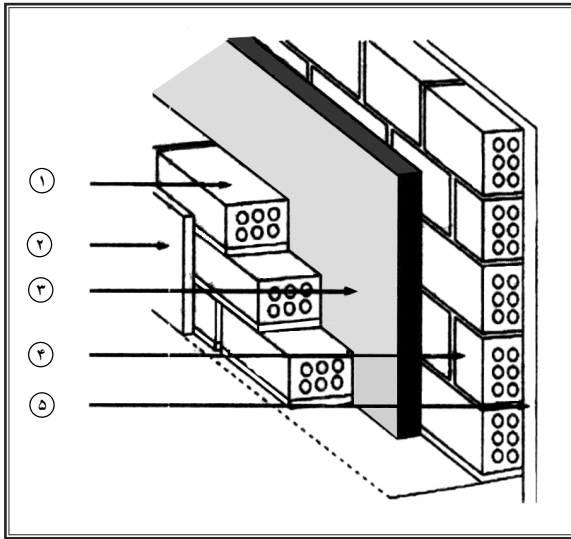
۳ تور سیمی

۴ گچ یا سیمان

۵ عایق پشم شیشه / ایزوران قطعه‌ای RS , SRS
(D12 تا D24)

جزئیات اجرایی

نصب عایق پشم شیشه (ایزوران قطعه‌ای) در سطوح مختلف



۱ بلوک سرامیک

۲ لایه گچی

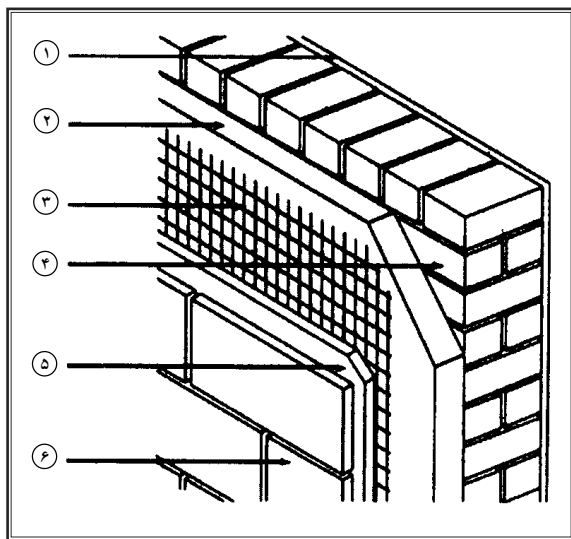
۳ عایق پشم شیشه / ایزوران قطعه‌ای RS, SRS
(D24 تا D12)

۴ آجر

۵ لایه گچی

جزئیات اجرایی

نصب عایق پشم شیشه (ایزوران قطعه‌ای) در سطوح مختلف



۱ لایه گچی

۲ عایق پشم شیشه / ایزوران قطعه‌ای RS,SRS
(D12 تا D24)

۳ تور تقویت کننده

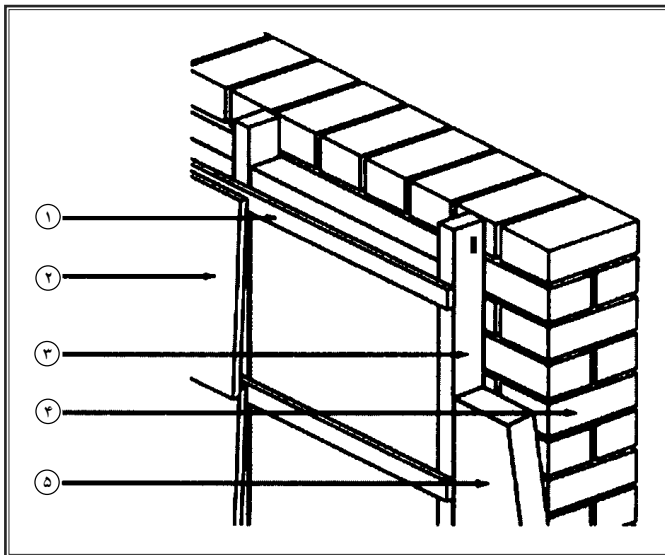
۴ بلوک سیمانی

۵ ملات

۶ پانل‌های بتونی

جزئیات اجرایی

نصب عایق پشم شیشه (ایزوران قطعه‌ای) در سطوح مختلف



۱ تخته کوبی

۲ لایه تقویت شده توسط الیاف

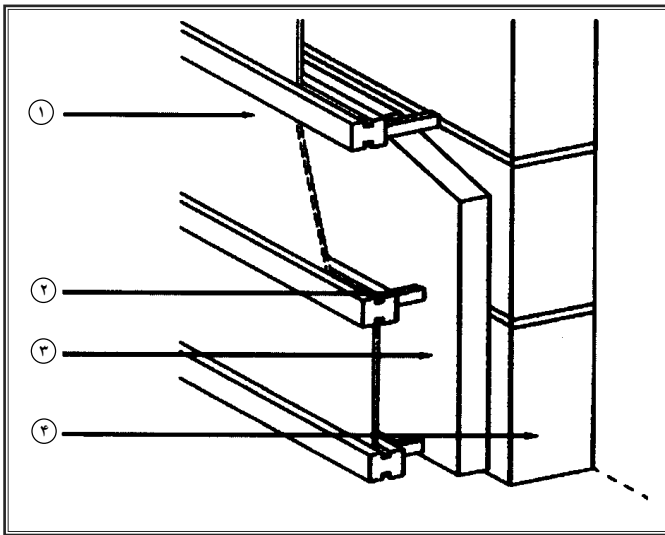
۳ تیر چوبی

۴ بلوک سیمانی

۵ عایق پشم شیشه / ایزوران قطعه‌ای RS, SRS
(D12 تا D24)

جزئیات اجرایی

نصب عایق پشم شیشه (ایزوران قطعه‌ای) در سطوح مختلف



۱ پانل شیشه‌ای یا فلزی

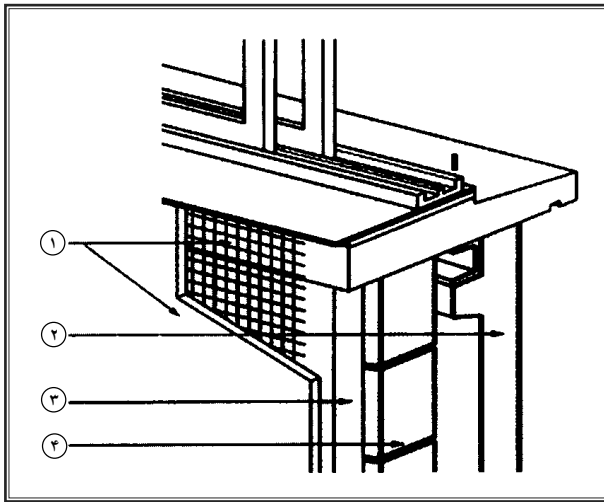
۲ آویز

۳ عایق پشم شیشه / ایزوران قطعه‌ای RS, SRS
(D12 تا D24)

۴ بلوک سیمانی

جزئیات اجرایی

نصب عایق پشم شیشه (ایزوران قطعه‌ای) در سطوح مختلف



۱ تور سیمی و گچی

۲ بتون پیش ساخته (لایه خارجی)

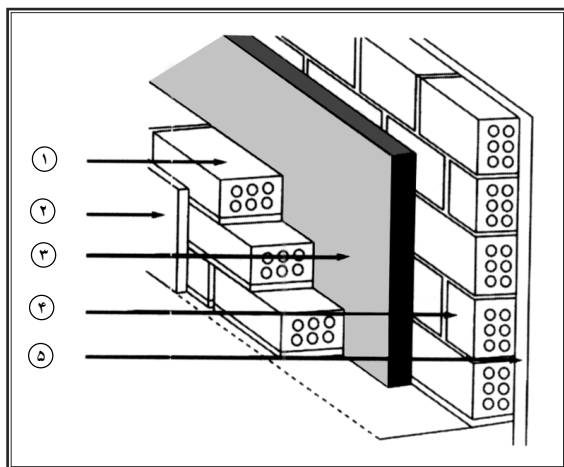
۳ عایق پشم شیشه / ایزوران قطعه‌ای RS, SRS
(D12 تا D24)

۴ آجر

جزئیات اجرایی

نصب عایق پشم شیشه (ایزوران قطعه‌ای) بین دیوارهای

دو جداره در ساختمان‌های مسکونی



۱ آجر

۲ لایه گچ

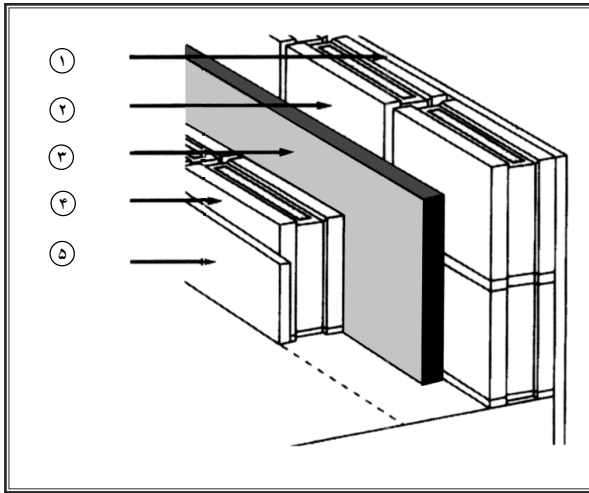
۳ عایق پشم شیشه / ایزوران قطعه‌ای RS, SRS
(D12 تا D24)

۴ آجر

۵ لایه گچ

جزئیات اجرایی

نصب عایق پشم شیشه (ایزوران قطعه‌ای) بین دیوارهای
دوجداره در ساختمان‌های مسکونی



۱ لایه گچ

۲ بلوک سیمانی

۳ عایق پشم شیشه / ایزوران قطعه‌ای RS, SRS
(D12 تا D24)

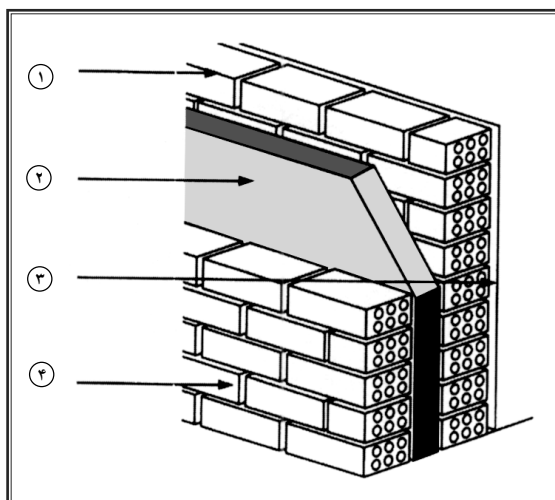
۴ آجر

۵ لایه گچ

جزئیات اجرایی

نصب عایق پشم شیشه (ایزوران قطعه‌ای) بین دیوارهای

دوجداره در ساختمان‌های مسکونی



۱ آجر

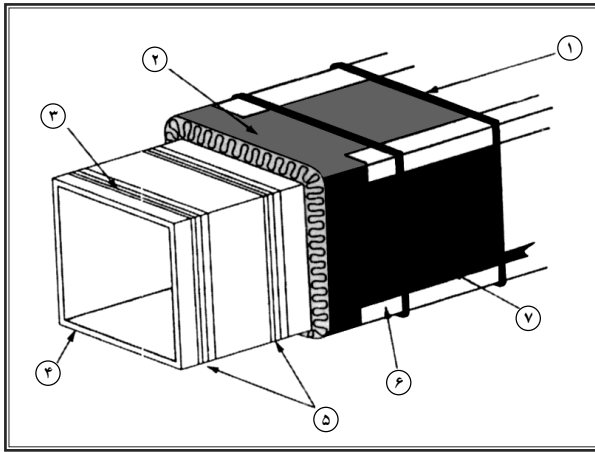
۲ عایق پشم شیشه / ایزوران قطعه‌ای RS, SRS
(D12 تا D24)

۳ لایه گچ

۴ آجر

جزئیات اجرایی

نصب عایق پشم شیشه (ایزوکانال) با دانسیته‌های مختلف
جهت پوشش روی کانال‌ها و مجراها



۱ تسمه فلزی

۲ عایق پشم شیشه / ایزوکانال D12 تا D36

۳ کانال‌های فلزی

۴ سطح زیرین کانال بایستی کاملا به وسیله چسب پوشیده شود و یا توسط عایق محکم گردد.

۵ نوار چسب (دو طرفه) به پهنای ۱۵ سانتی‌متر

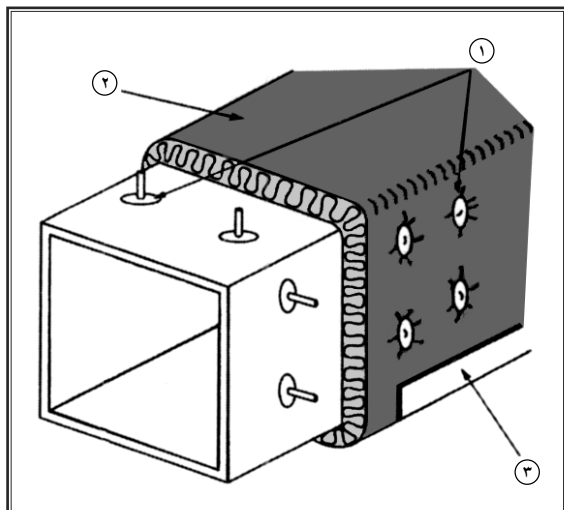
۶ پورفیل تقویت کننده

۷ نوار چسب

جزئیات اجرایی

نصب عایق پشم شیشه (ایزوکانال) با دانسیته‌های مختلف

جهت پوشش روی کانال‌ها و مجراها



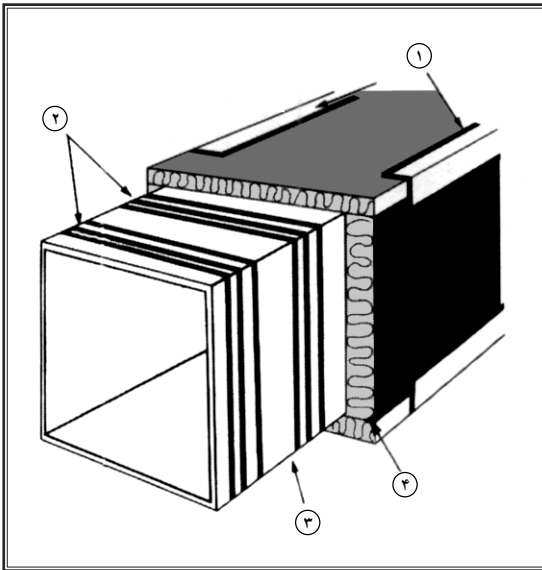
۱ بین‌های نگهدارنده

۲ عایق پشم شیشه / ایزوکانال D12 تا D36

۳ نوار چسب آلومینیومی

جزئیات اجرایی

نصب عایق پشم شیشه (ایزوکانال) با دانسیته‌های مختلف
جهت پوشش روی کانال‌ها و مجراها



۱ نوار چسب

۲ نوار چسب به پهنای ۱۵ سانتی‌متر و به مراکز ۳۰ تا ۴۰ سانتی‌متر

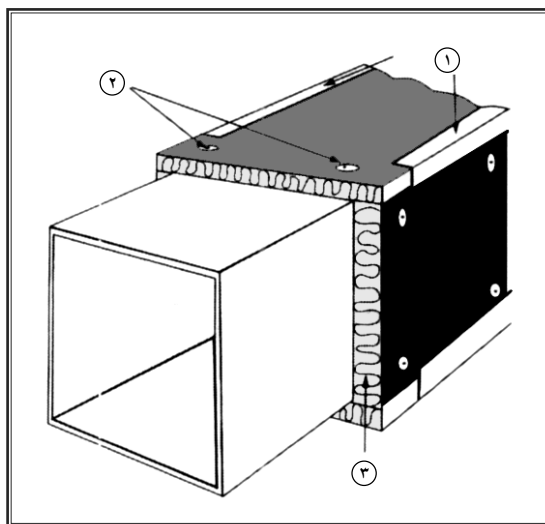
۳ سطح خارجی که کاملا با چسب پوشانده شده است.

۴ عایق پشم شیشه / ایزوکانال D12 تا D36

جزئیات اجرایی

نصب عایق پشم شیشه (ایزوکانال) با دانسیته‌های مختلف

جهت پوشش روی کانال‌ها و مجراها



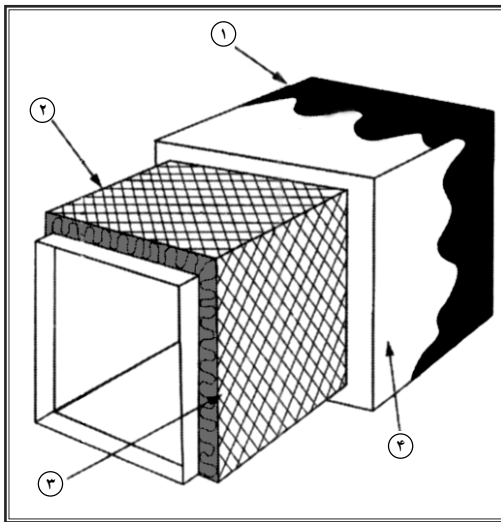
۱ نوار بست

۲ بین‌های محکم‌کننده عایق

۳ عایق پشم شیشه / ایزوکانال D36 تا D50

جزئیات اجرایی

نصب عایق پشم شیشه (ایزوکانال) با دانسیته‌های مختلف
جهت پوشش روی کانال‌ها و مجراها



۱ رنگ براق

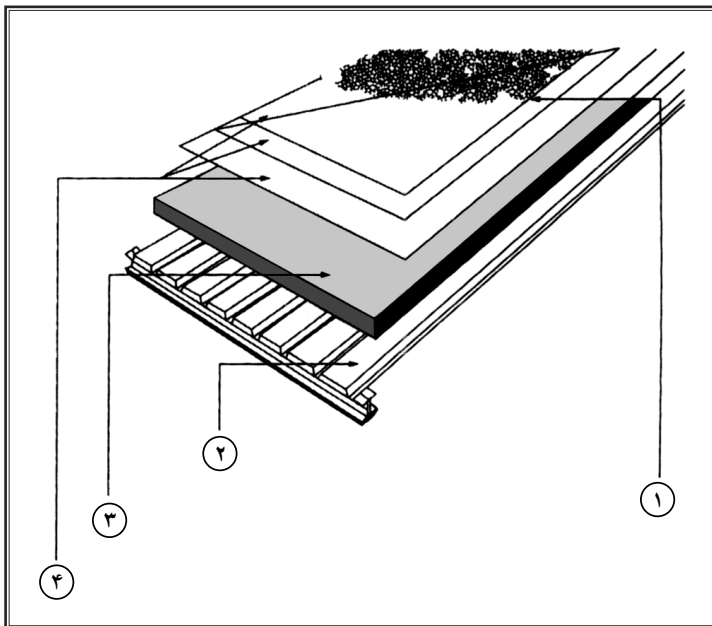
۲ تور سیمی

۳ عایق پشم شیشه / ایزوکانال D36 تا D50

۴ سیمان سخت یا ماده ترکیبی

جزئیات اجرایی

نصب عایق پشم شیشه (ایزوران قطعه‌ای) بر روی بام‌ها



۱ سنگریزه

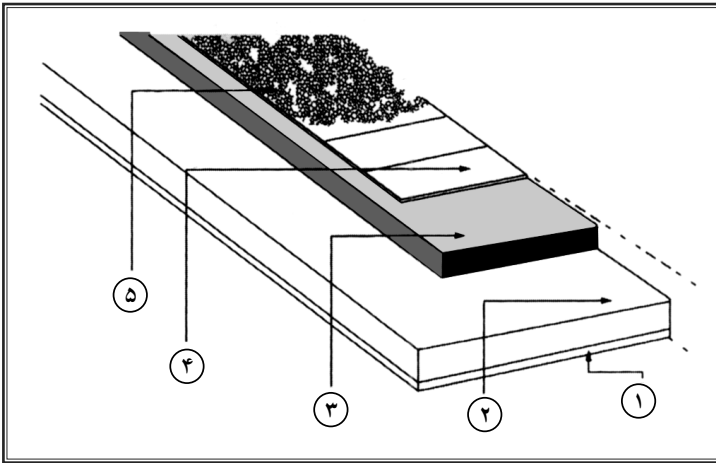
۲ سطح فلزی

۳ عایق پشم شیشه / ایزوران قطعه‌ای RS, D100

۴ لایه‌های عایق رطوبتی / ایزوگام

جزئیات اجرایی

نصب عایق پشم شیشه (ایزوران قطعه‌ای) بر روی بام‌ها



۱ گچ

۲ قطعه بتونی

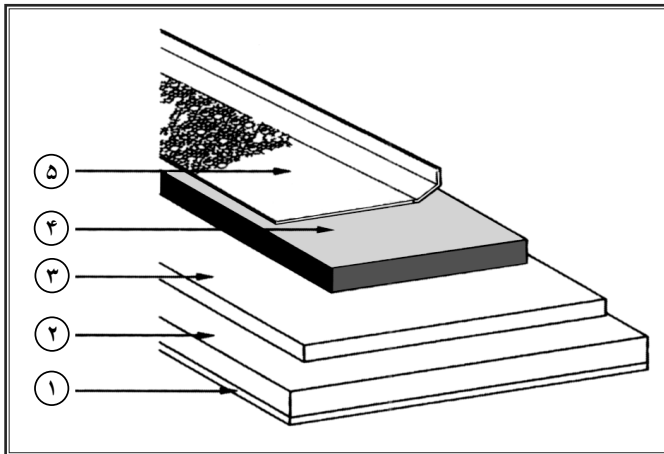
۳ عایق پشم شیشه / ایزوران قطعه‌ای RS, D100

۴ لایه‌های عایق رطوبتی / ایزوگام

۵ سنگ‌ریزه

جزئیات اجرایی

نصب عایق پشم شیشه (ایزوران قطعه‌ای) بر روی بامها



۱ کج

۲ بتون

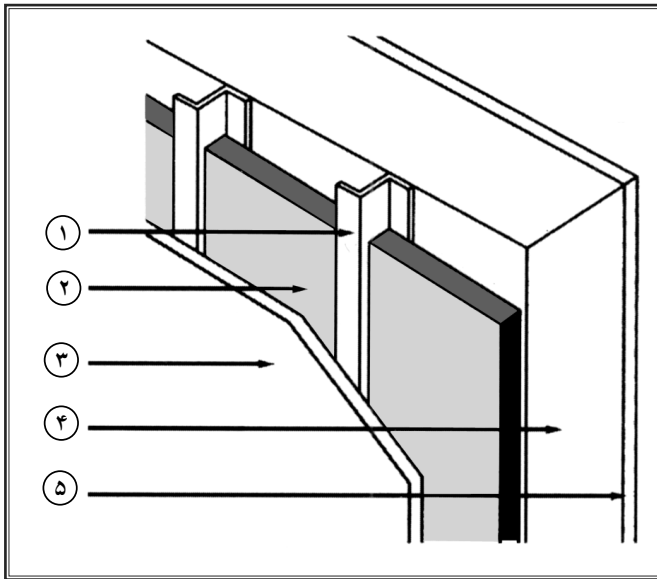
۳ لایه سیمانی

۴ عایق پشم شیشه / ایزوران قطعه‌ای RS, D100

۵ لایه‌های عایق رطوبتی / ایزوگام

جزئیات اجرایی

نصب عایق پشم شیشه (ایزوران رولی) در سطوح مختلف



۱ پروفیل Z شکل

۲ عایق پشم شیشه / ایزوران رولی D16 تا D24

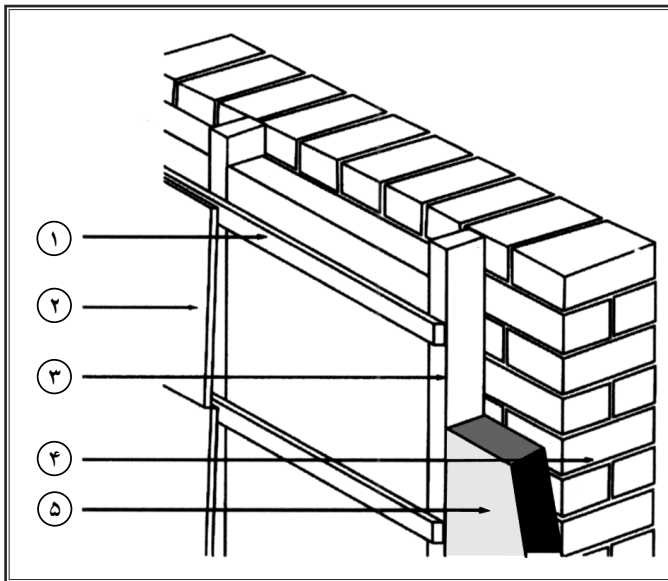
۳ تخته

۴ بتون مسلح (تقویت شده)

۵ لایه گج

جزئیات اجرایی

نصب عایق پشم شیشه (ایزوران رولی) در سطوح مختلف



۱ میله چوبی

۲ تخته الیافی مسلح شده

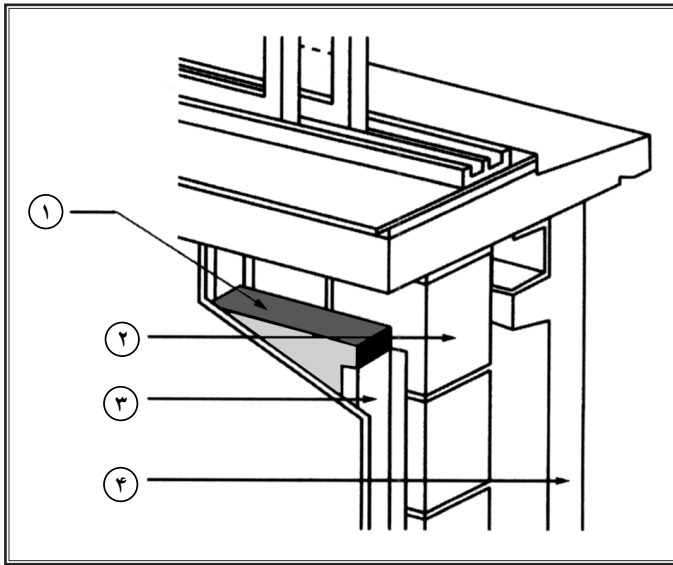
۳ نرده‌های چوبی

۴ بلوک سیمانی

۵ عایق پشم شیشه / ایزوران رولی D16 تا D24

جزئیات اجرایی

نصب عایق پشم شیشه (ایزوران رولی) در سطوح مختلف



۱ عایق پشم شیشه / ایزوران رولی D16 تا D24

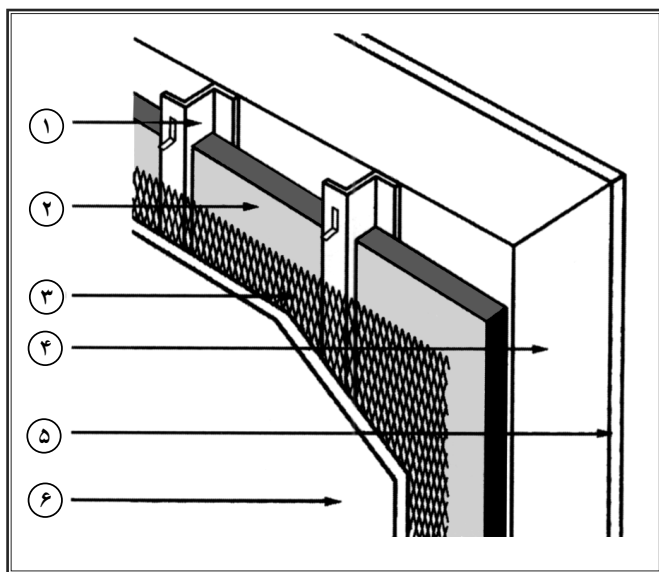
۲ دیوار بلوک سیمانی

۳ کانال‌های Z با تخته

۴ بلوک بتونی (لایه بیرونی)

جزئیات اجرایی

نصب عایق پشم شیشه (ایزوران رولی) در سطوح مختلف



۱ پروفیل Z شکل

۲ عایق پشم شیشه / ایزوران رولی D16 تا D24

۳ شبکه سیمی

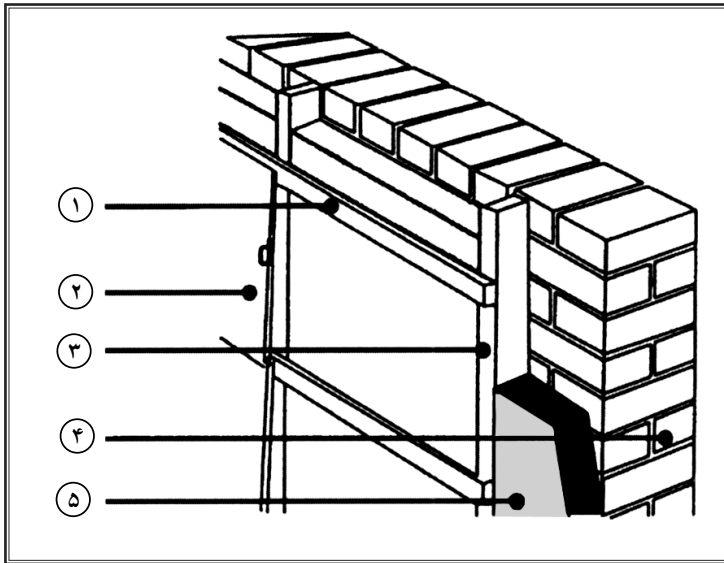
۴ بتون مسلح (تقویت شده)

۵ لایه گچ

۶ لایه گچ

جزئیات اجرایی

نصب عایق پشم شیشه (ایزوران رولی) در سطوح مختلف



۱ میله چوبی

۲ بلوک تقویت شده توسط الیاف

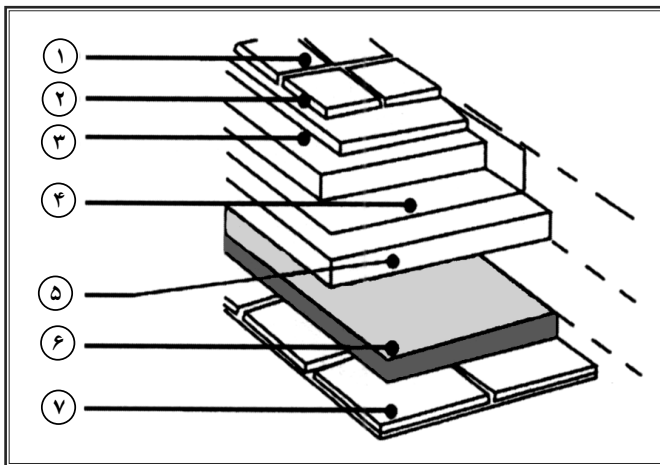
۳ تیر چوبی

۴ بلوک سیمانی

۵ عایق پشم شیشه / ایزوران رولی D12 تا D24

جزئیات اجرایی

نصب عایق پشم شیشه (ایزوران رولی) در سطوح مختلف



۱ سقف سیمانی

۲ ملات

۳ لایه ماسه، سیمان

۴ لایه بام

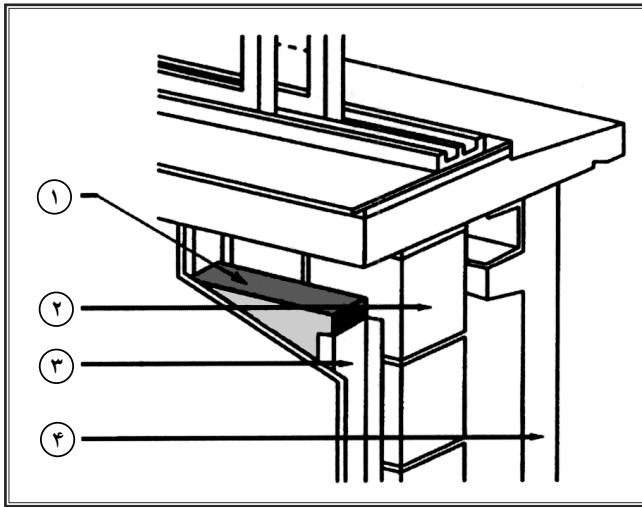
۵ پوشش بتونی

۶ عایق پشم شیشه / ایزوران رولی D12 تا D24

۷ سقف کاذب

جزئیات اجرایی

نصب عایق پشم شیشه (ایزوران رولی) در سطوح مختلف



۱ عایق پشم شیشه / ایزوران رولی D12 تا D24

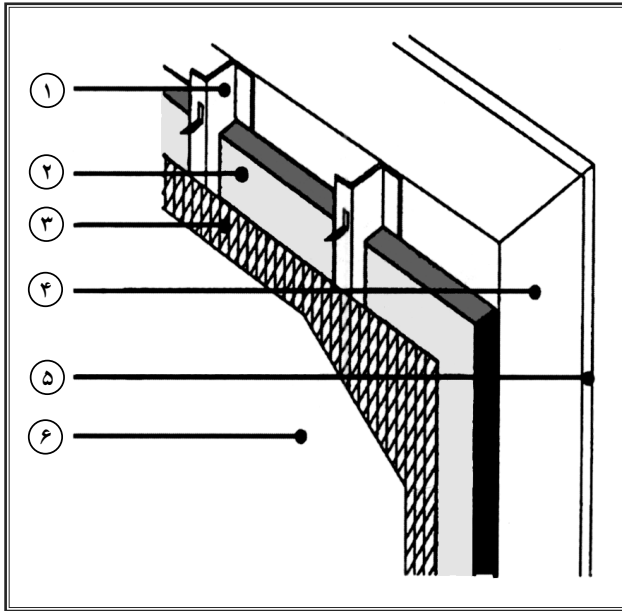
۲ دیوار بلوک سیمانی

۳ پروفیل Z شکل با تخته گچی

۴ بتون پیش ساخته (لایه خارجی)

جزئیات اجرایی

نصب عایق پشم شیشه (ایزوران رولی) در سطوح مختلف



۱ پروفیل Z شکل

۲ عایق پشم شیشه / ایزوران رولی D16 تا D24

۳ تور سیمی

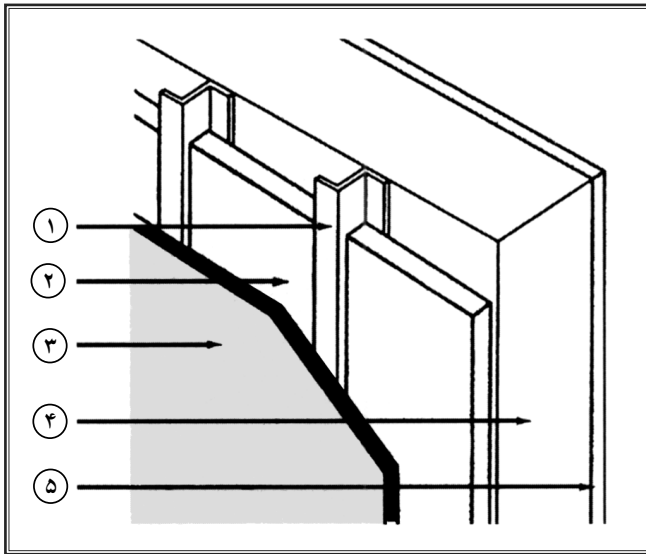
۴ بتون مسلح

۵ لایه گچ

۶ لایه گچ

جزئیات اجرایی

نصب عایق پشم شیشه (ایزوران رولی) در سطوح مختلف



۱ پروفیل Z شکل

۲ تخته گچی

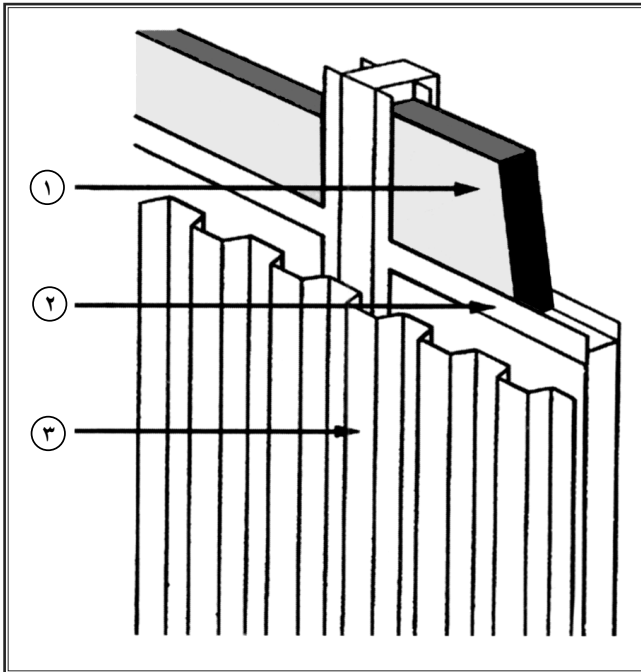
۳ عایق پشم شیشه / ایزوران رولی D12 تا D24

۴ بتون ریخته شده

۵ لایه گچ

جزئیات اجرایی

نصب عایق پشم شیشه (ایزوران رولی) در سطوح مختلف



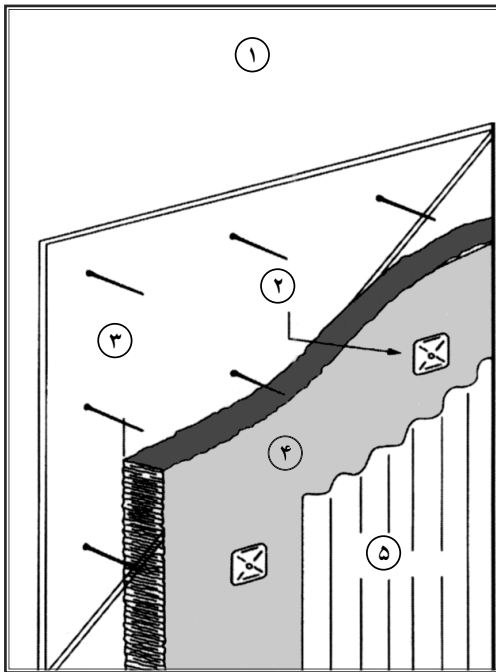
۱ عایق پشم شیشه / ایزوران رولی D12 تا D24

۲ نگهدارنده‌ها

۳ پوشش فلزی

جزئیات اجرایی

عایق حرارتی پشم شیشه روی صفحات پیش ساخته



۱ پوشش فلزی

۲ بین‌های سریع‌الانصال

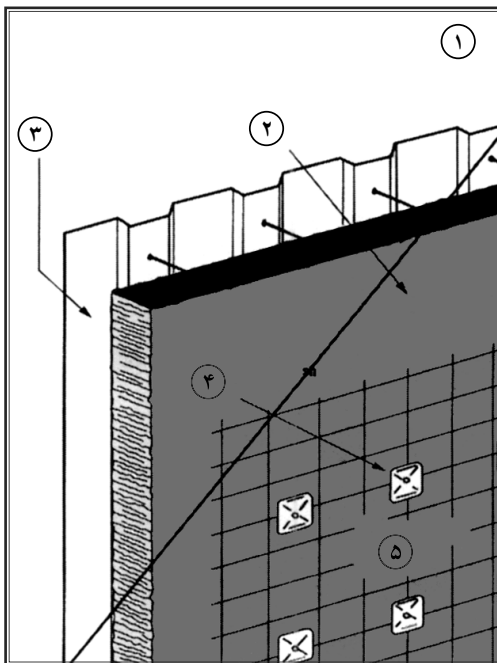
۳ سطح فلزی عایق‌بندی شده

۴ عایق حرارتی پشم شیشه / ایزوران

۵ پوشش فلزی موج‌دار

جزئیات اجرایی

عایق حرارتی پشم شیشه روی صفحات پیش ساخته



۱ ساخت پانل

۲ عایق حرارتی پشم شیشه / ایزوران

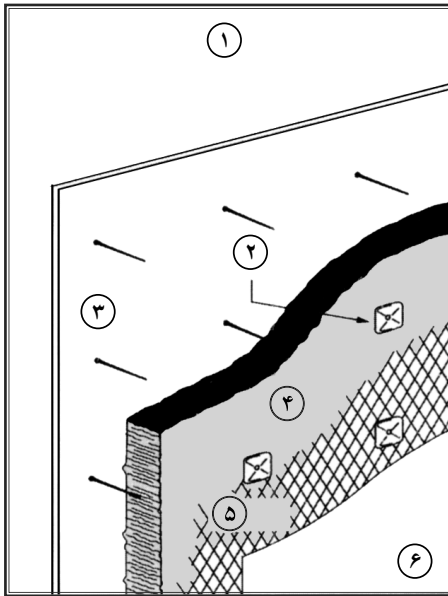
۳ صفحات فلزی شکل داده شده

۴ پین‌های سریع الاتصال

۵ شبکه فلزی سیمی

جزئیات اجرایی

عایق حرارتی پشم شیشه روی صفحات پیش ساخته



۱ پوشش پارچه‌ای یا رنگی

۲ بین‌های سریع‌الاتصال

۳ سطح فلزی عایق‌بندی شده

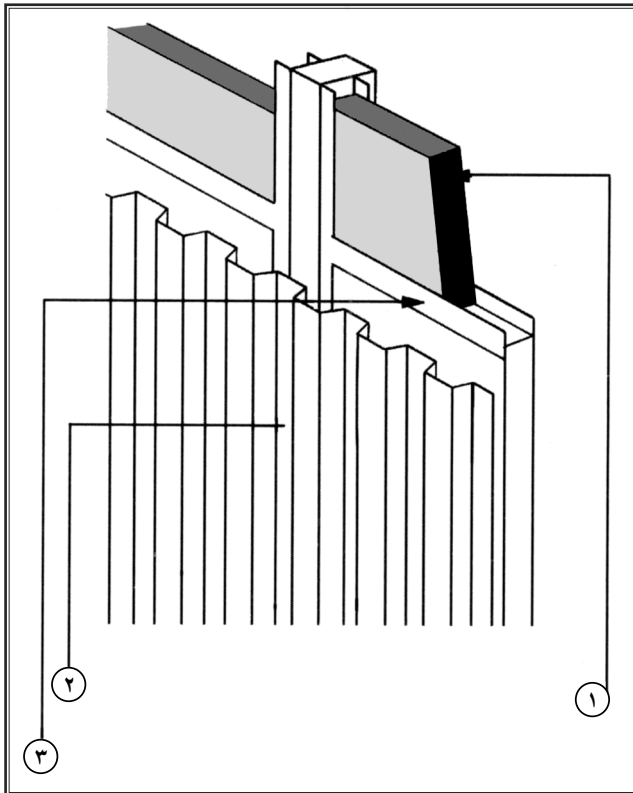
۴ عایق حرارتی پشم شیشه / ایزوران

۵ شبکه فلزی سیمی

۶ سیمان 80z

جزئیات اجرایی

نصب پشم شیشه (ایزوران) در سازه‌های فولادی



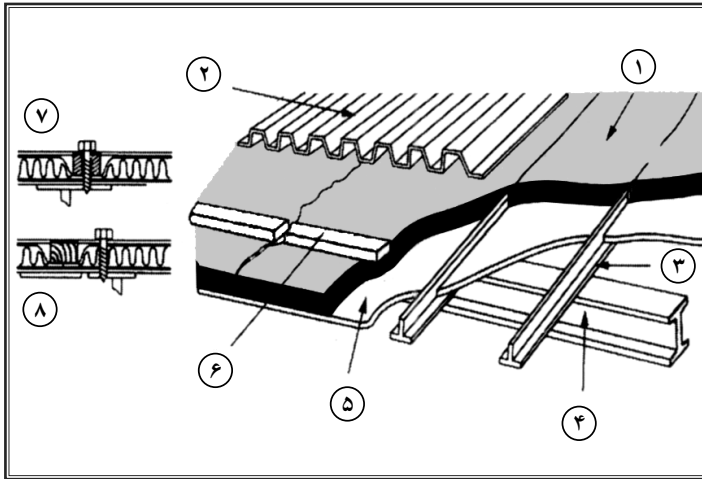
۱ عایق پشم شیشه / ایزوران D12 تا D24

۲ حفاظ فلزی

۳ نگهدارنده

جزئیات اجرایی

نصب پشم شیشه (ایزوران) در سازه‌های فولادی



۱ عایق پشم شیشه / ایزوران D12 تا D24

۲ پوشش فولادی

۳ پروفیل T شکل

۴ تیغه

۵ نگهدارنده

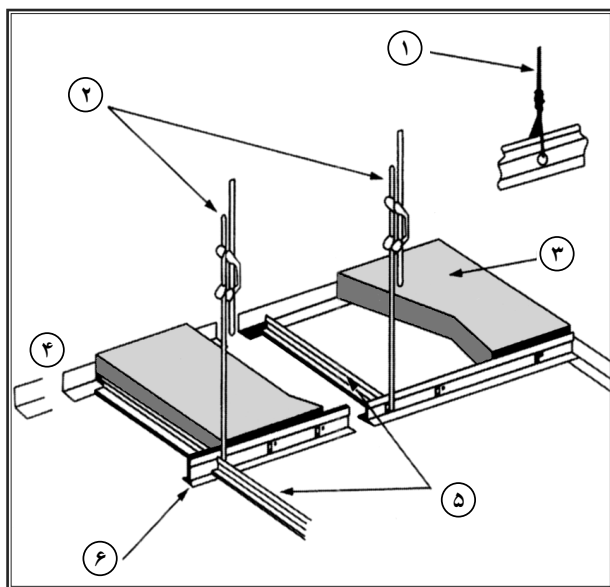
۶ جداره

۷ نصب صحیح

۸ نصب اشتباه

جزئیات اجرایی

سقف کاذب با پانل های ایزو آکوستیک پشم شیشه



۱ سیستم آویز (جایگزین میله های آویز)

۲ میله قابل تنظیم

۳ پانل ایزو آکوستیک پشم شیشه

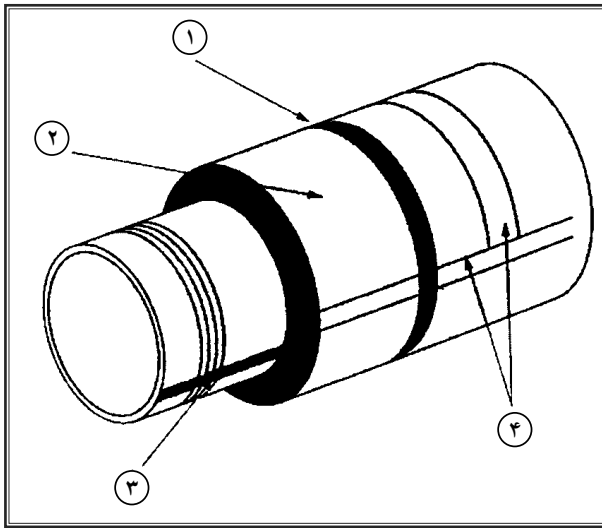
۴ پروفیل زاویه ای دور تا دور

۵ پروفیل T شکل

۶ پروفیل نگهدارنده

جزئیات اجرایی

نصب عایق پیش ساخته پشم شیشه برای عایق کاری لوله‌ها



۱ نوار سیمی یا تسمه روی لوله‌ها

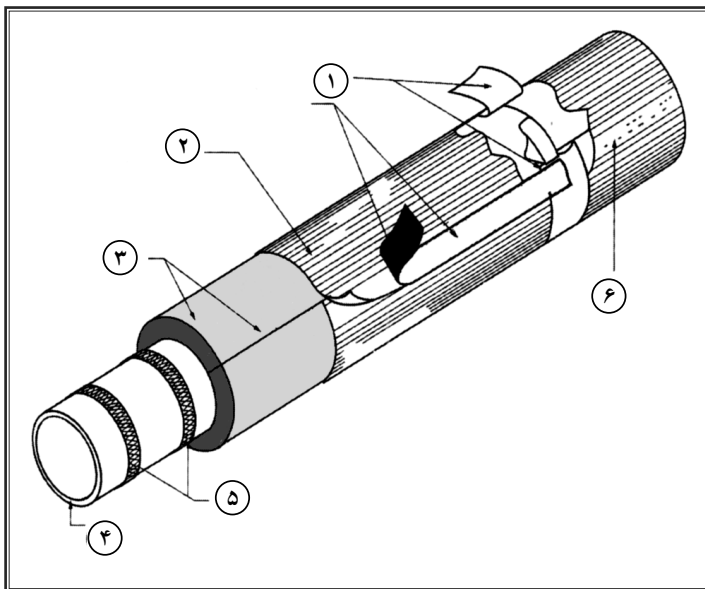
۲ عایق لوله پیش ساخته پشم شیشه D65 تا D70

۳ نوارچسب ۱۵ سانتی‌متر در فواصل ۳۰ الی ۴۰ سانتی‌متر از مرکز

۴ نوارچسب‌های آلومینیومی جهت پوشاندن روی درزها

جزئیات اجرایی

نصب عایق پیش ساخته پشم شیشه برای عایق کاری لوله‌ها



۱ نوار نایلونی چسب‌دار

۲ پوشش مانع عبور بخار (فویل آلومینیوم‌دار مسلح به نخ شیشه)

۳ عایق لوله فشرده پشم شیشه / ایزوران D65 تا D70

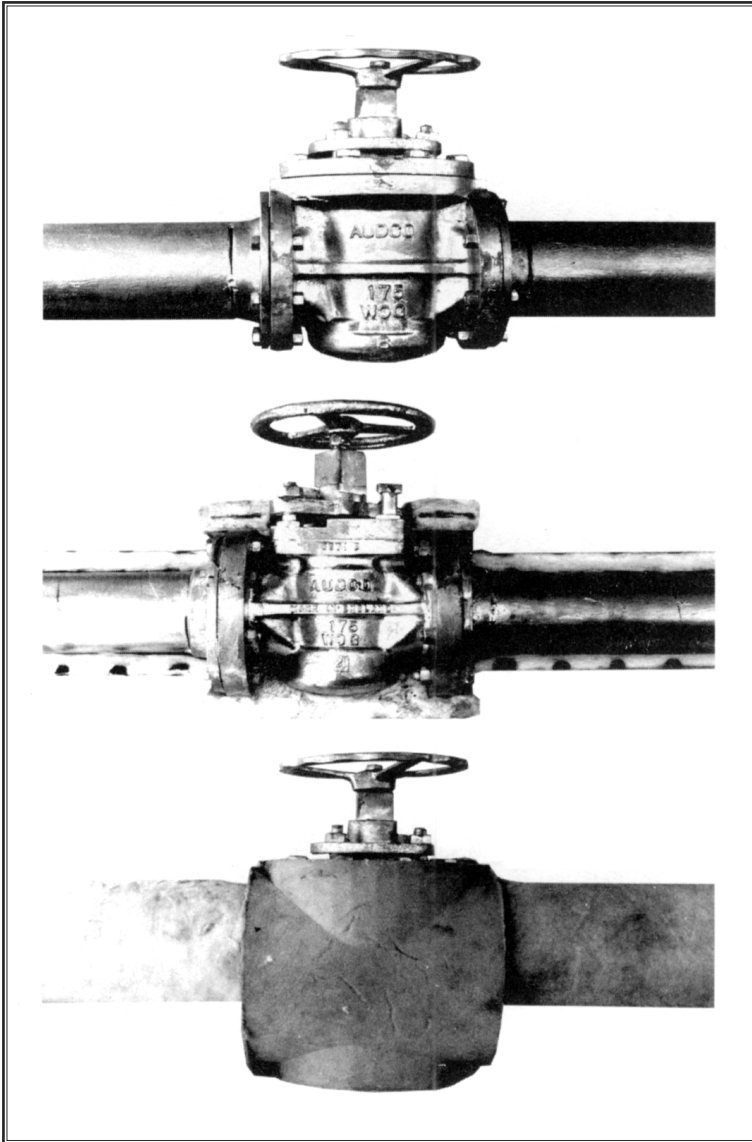
۴ لوله

۵ لایه چسبنده

۶ بست

جزئیات اجرایی

نصب عایق پیش ساخته پشم شیشه برای عایق کاری لوله‌ها



یادداشت